

## Scambiatori Aria-olio Serie HPAM Air-oil-exchangers HPAM Series

APPLICAZIONE

APPLICATION



Gli scambiatori **SERIE HPAM EMMEGI** vengono normalmente utilizzati per il raffreddamento di circuiti oleodinamici siti in ambienti tipo **C5 - UNI EN ISO 12944:2018** come classe di corrosione, con resistenza a 1500 ore in nebbia salina neutra secondo normative **UNI EN ISO 9227: 2017**.

**EMMEGI AIR-OIL HEAT EXCHANGERS HPAM SERIES** are usually used for hydraulic systems located in environment type **C5 - UNI EN ISO 12944:2018** corrosion class, with resistance for 1500 hours in neutral salt fog in accordance to **UNI EN ISO 9227:2017**.

Denominazione codice prodotto  
Ordering code

Aria-olio Serie HPAM C5 A6  
Air-oil HPAM C5 A6 Series

**A250500**

**400B**

**2**

**1**

**MODELLO MODEL**

- A250500 (HPAM06)
- A250600 (HPAM12)
- A250700 (HPAM18)
- A250800 (HPAM24)
- A250900 (HPAM30)
- A251000 (HPAM36)
- A251000 (HPAM36)
- A250000 (HPAM42)
- A251100 (HPAM50)
- A251200 (HPAM52) Solo versione (AC)  
Only(AC)version
- A251300 (HPAM72)
- A251400 (HPAM135)
- A251500 (HPAM180)
- A251600 (HPAM255)

**TIPO DI MOTORIZZAZIONE FAN MOTOR TYPE**

- 400B (Electric Motor AC 230-400V 50Hz / 265-460V 60Hz - 280-480V 60Hz - 400-690V 50HZ / 460-795V 60Hz)
- 2000 (Prepared for Gr.2 hydraulic motor)
- 3000 (Prepared for Gr.3 hydraulic motor)

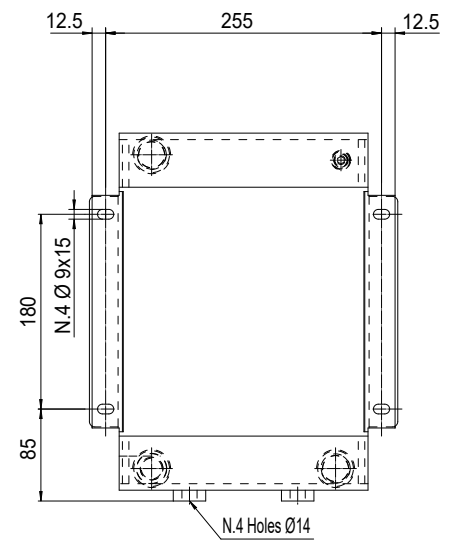
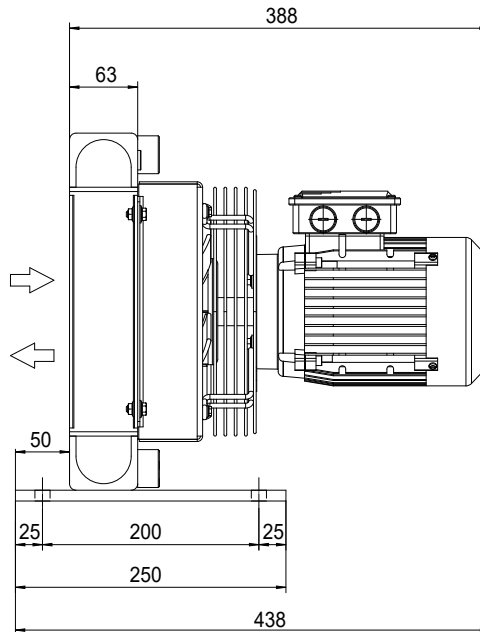
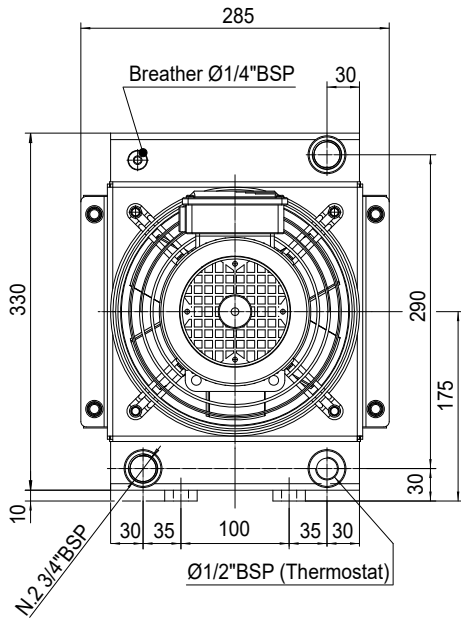
**TERMOSTATI THERMOSTATS**

- 1 Termostato fisso Fixed thermostat 40-28°
- 2 Termostato fisso Fixed thermostat 50-38°
- 3 Termostato fisso Fixed thermostat 60-48°
- 4 Termostato fisso Fixed thermostat 70-58°
- 5 Termostato fisso Fixed thermostat 80-68°
- 6 Termostato fisso Fixed thermostat 90-78°

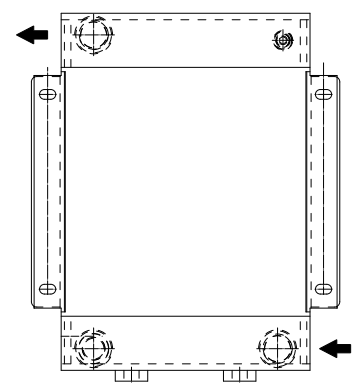
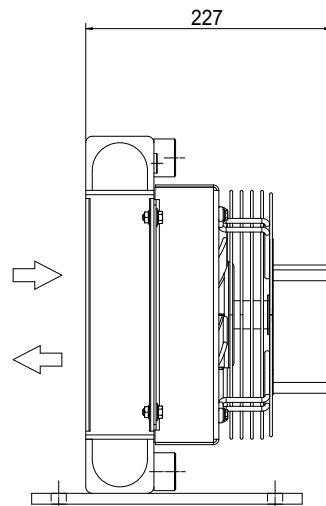
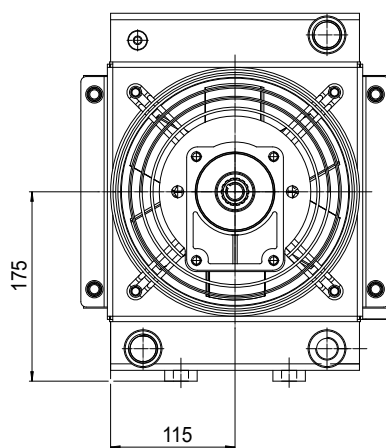
**TIPO DI VENTILAZIONE VENTILATING TYPE**

- 1 Aspirante Suction air flow
- 2 Soffiante Blowing air flow





P/N A250500400B##



P/N A2505002000##

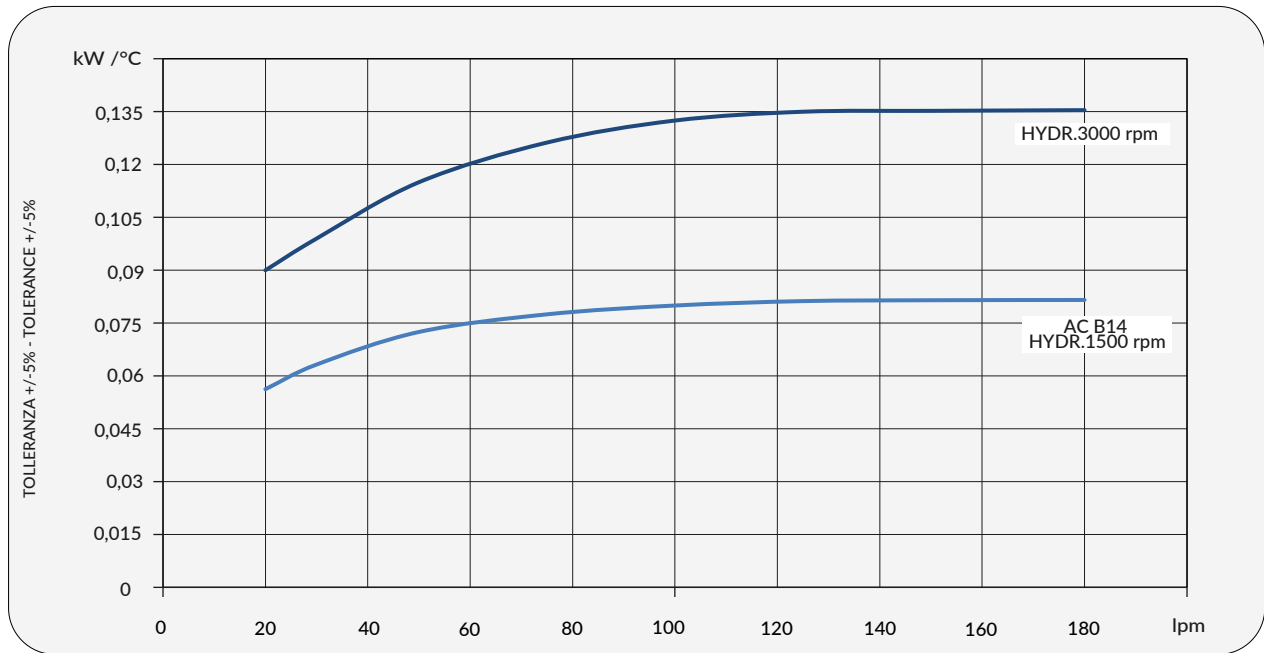
Le dimensioni di ingombro e le caratteristiche tecniche non sono impegnative  
Over-all dimensions and technical characteristic are not binding



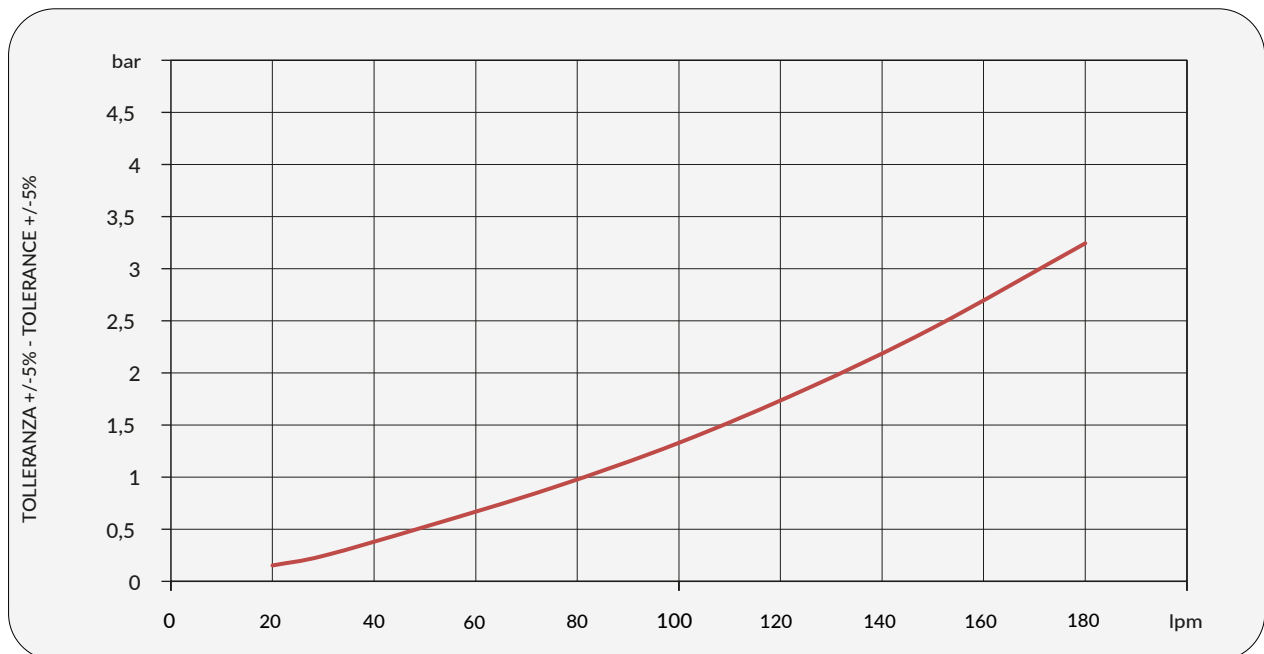
### Dati tecnici Technical Data

Modello Model	P/N	V	Hz	kW (±10%)	A (±10%)	rpm	dB (A)	IP	lt	kg
HPAM06	A250500400B##	230/400 AC B14 265/460 AC B14	50 60	0,25 0,29	1,7 - 1 1,7 - 1	1350 1620	62 66	56	1,2	13
HPAM06	A2505002000##	Prepared for Gr.2 hydraulic motor						56	1,2	11

### Diagramma rendimento Performance diagram



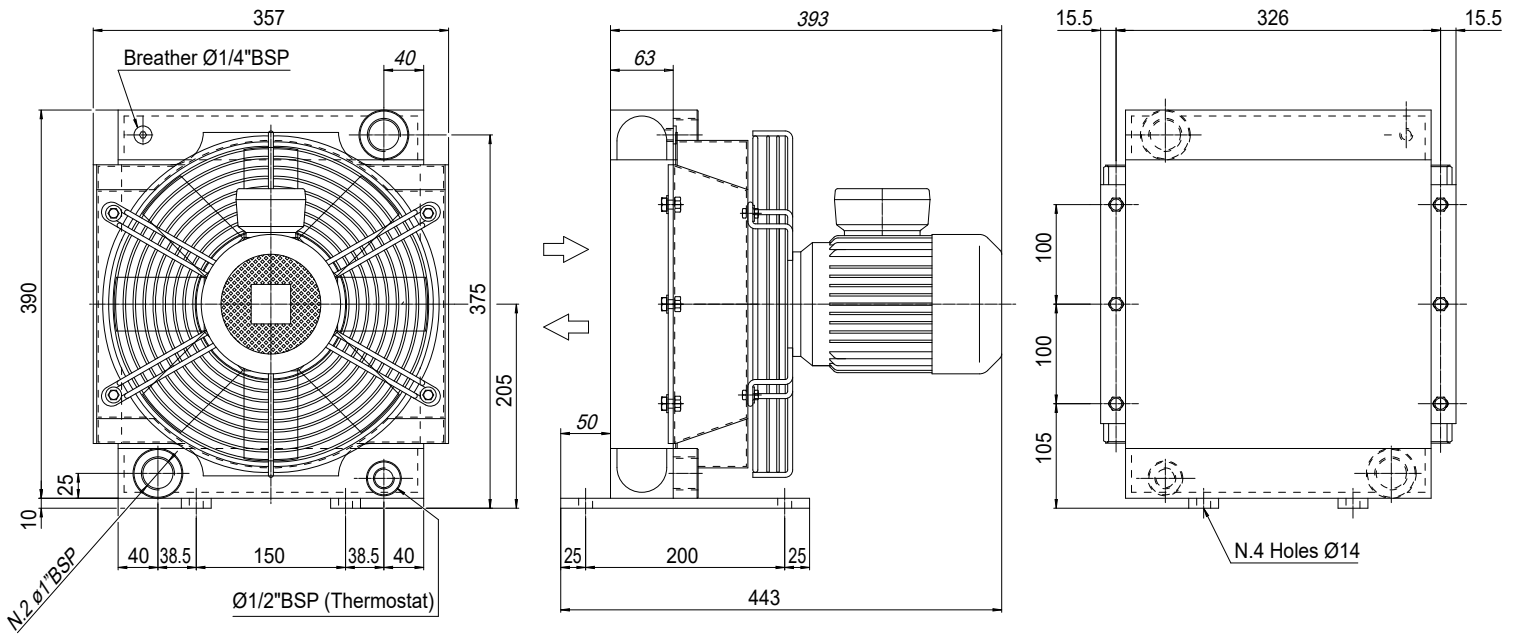
### Perdite di carico Pressure drop @30 cSt



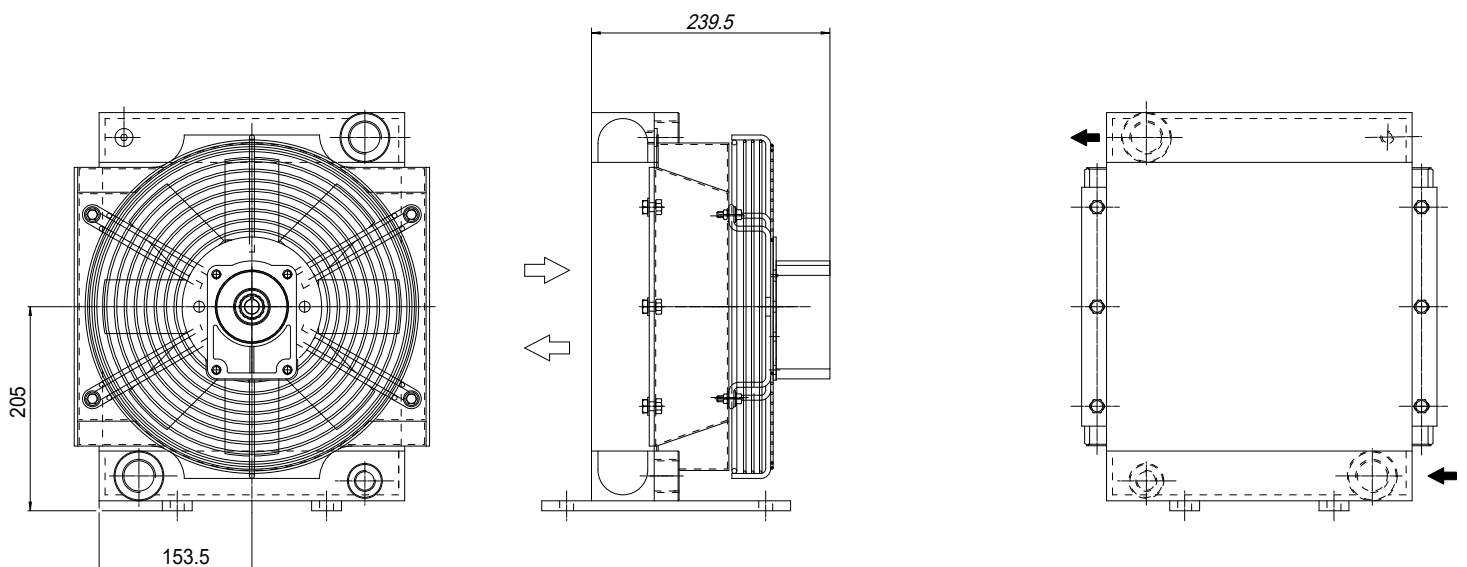
### Fattore di correzione-F-(perdite di carico)

### Correction factor-F-(Pressure drop)

cSt	10	15	20	30	40	50	60	80	100	200	300
F	0,5	0,65	0,77	1	1,2	1,4	1,6	1,9	2,1	3,3	4,3



P/N A250600400B##



P/N A2506002000##

Le dimensioni di ingombro e le caratteristiche tecniche non sono impegnative  
Over-all dimensions and technical characteristic are not binding

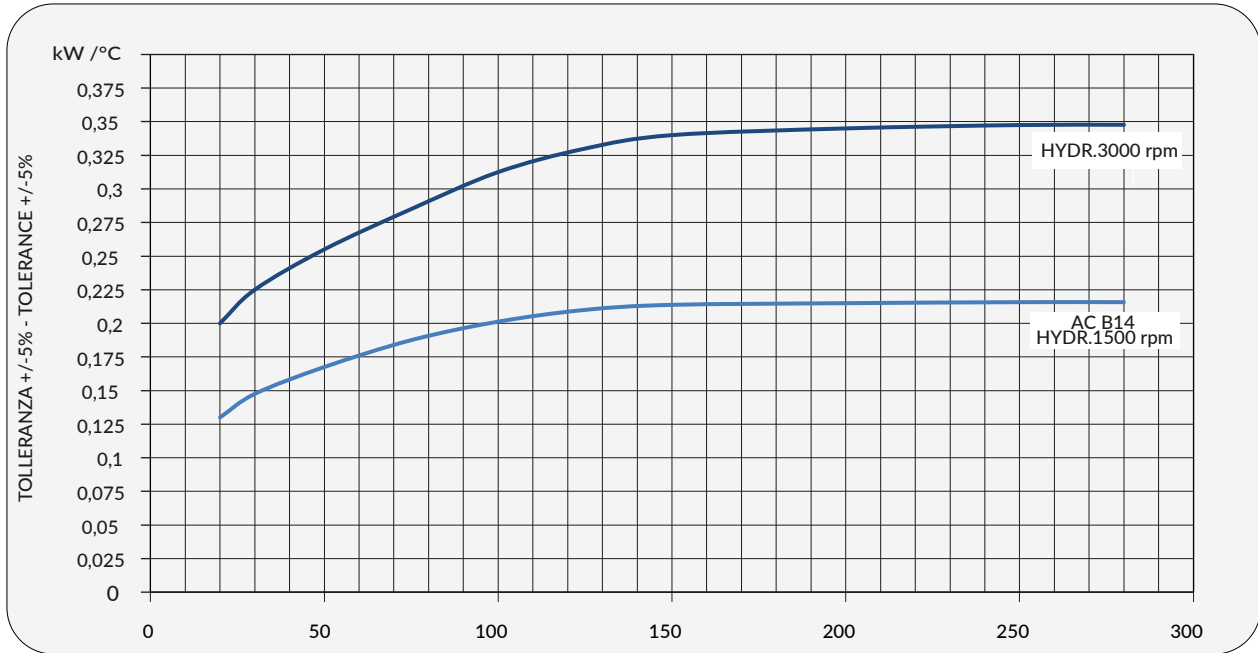


### Dati tecnici Technical Data

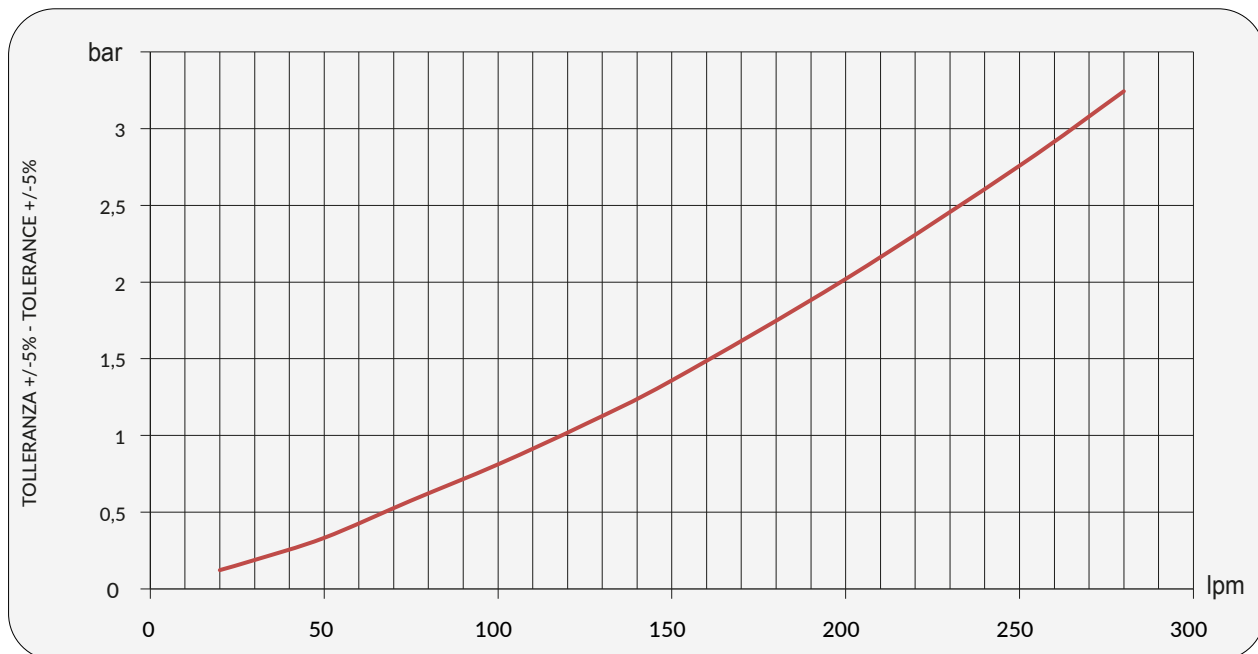
Modello Model	P/N	V	Hz	kW(±10%)	A(±10%)	rpm	dB (A)	IP	IT	kg
HPAM12	A250600400B##	230/400 AC B14 265/460 AC B14	50 60	0,25 0,29	1,7 - 1 1,7 - 1	1350 1620	74 78	56	1,9	17
HPAM12	A2506002000##	Prepared for Gr.2 hydraulic motor						56	1,9	16

Contattare EMMEGI Contact EMMEGI

### Diagramma rendimento Performance diagram



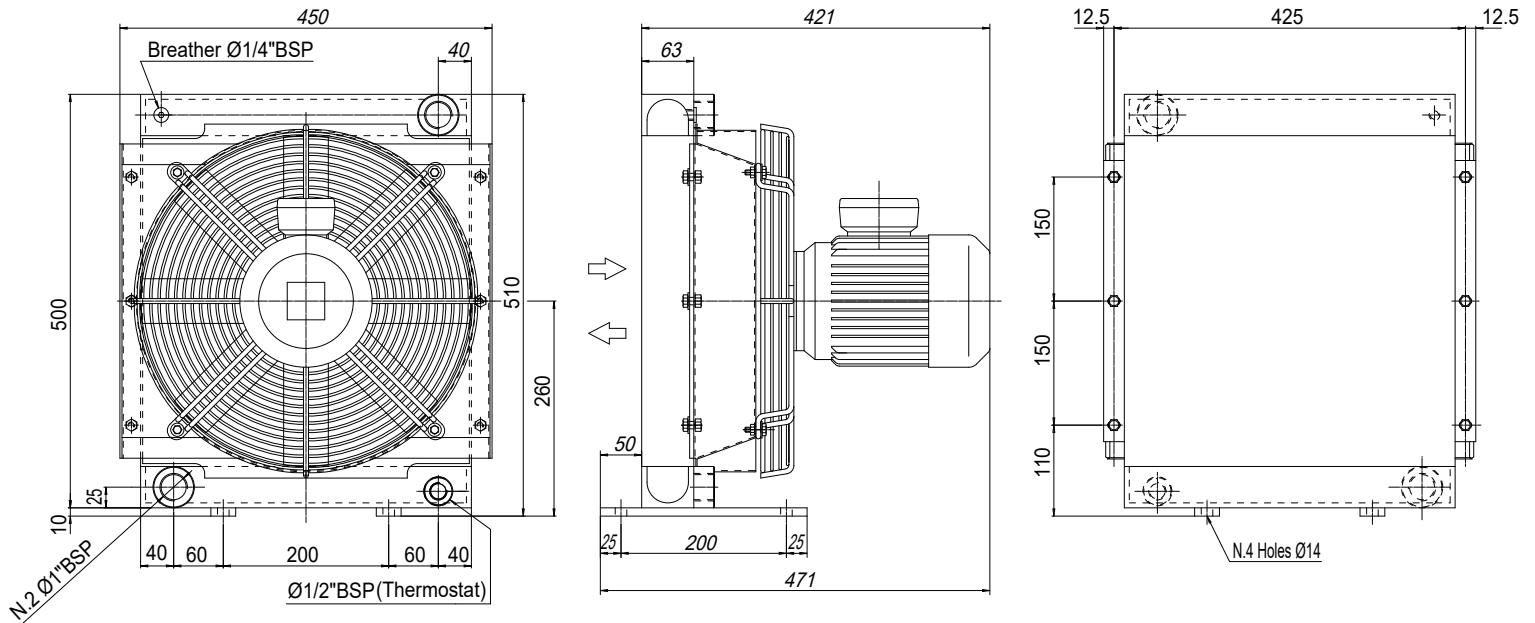
### Perdite di carico Pressure drop @30 cSt



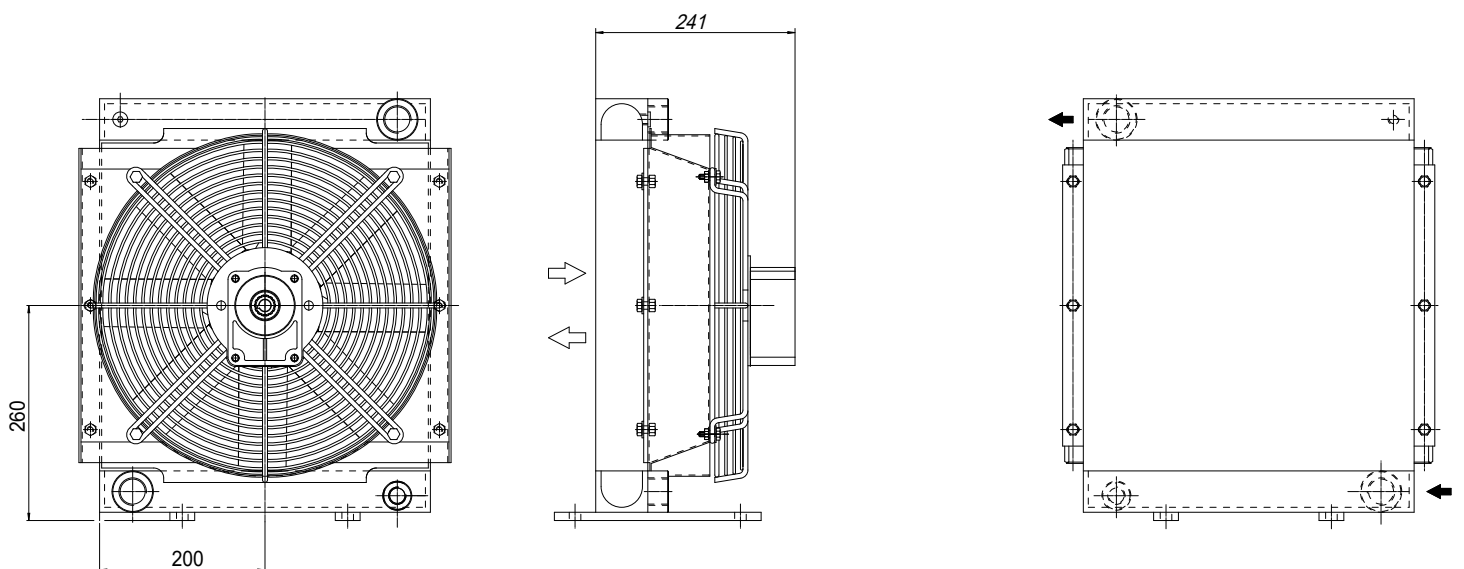
### Fattore di correzione-F-(perdite di carico)

### Correction factor-F-(Pressure drop)

cSt	10	15	20	30	40	50	60	80	100	200	300
F	0,5	0,65	0,77	1	1,2	1,4	1,6	1,9	2,1	3,3	4,3



**P/N A25700400B##**



**P/N A257002000##**

Le dimensioni di ingombro e le caratteristiche tecniche non sono impegnative  
Over-all dimensions and technical characteristic are not binding

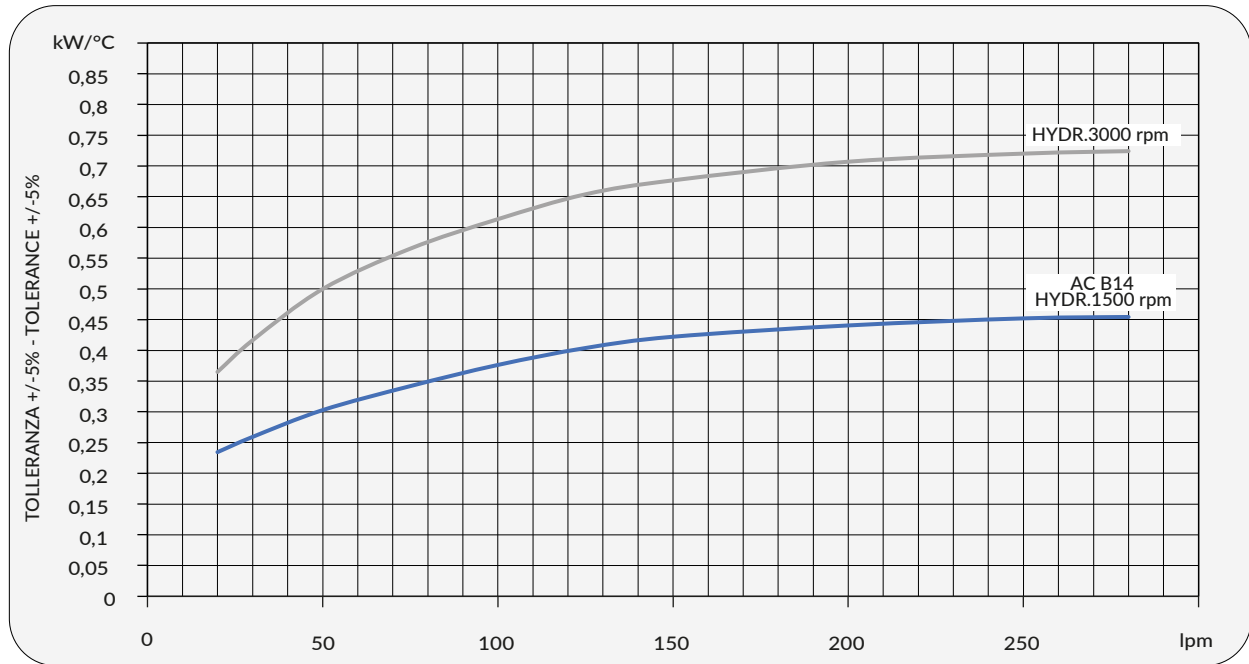


### Dati tecnici Technical Data

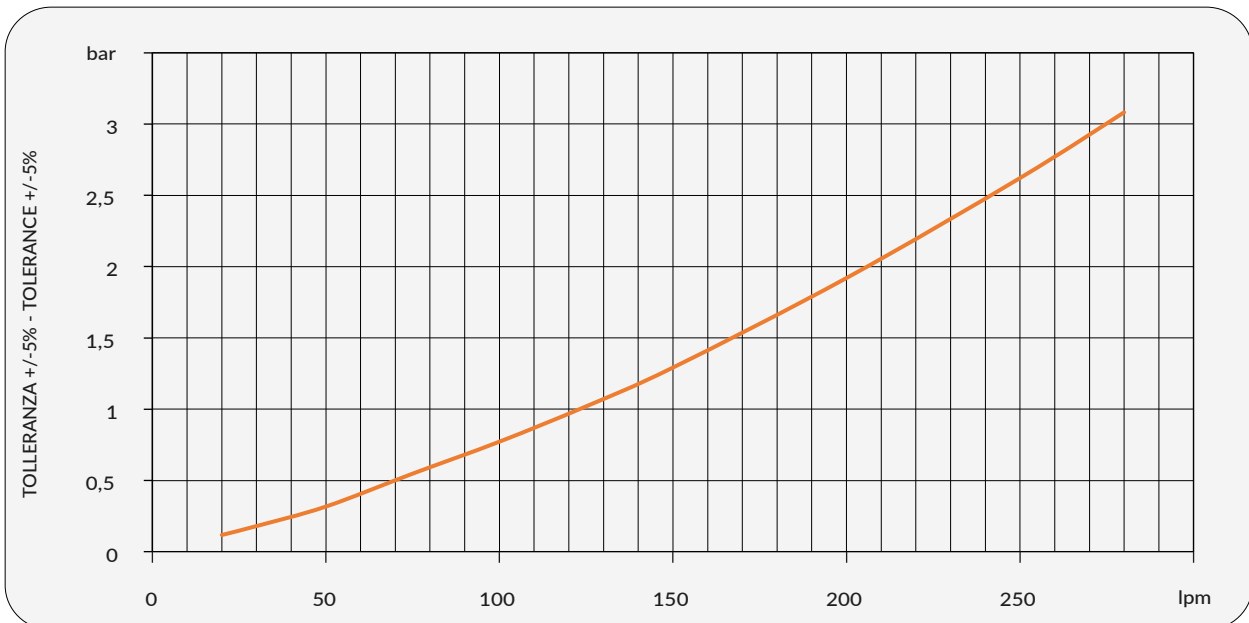
Modello Model	P/N	V	Hz	kW(±10%)	A (±10%)	rpm	dB (A)	IP	IT	kg
HPAM18	A250700400B##	230/400 AC B14 265/460 AC B14	50 60	0,37 0,43	2,1 - 1,1 2,1 - 1,1	1370 1650	74 78	56	2,9	20
HPAM18	A2507002000##	Prepared for Gr.2 hydraulic motor						56	2,9	19

☎ Contattare EMMEGI Contact EMMEGI

### Diagramma rendimento Performance diagram



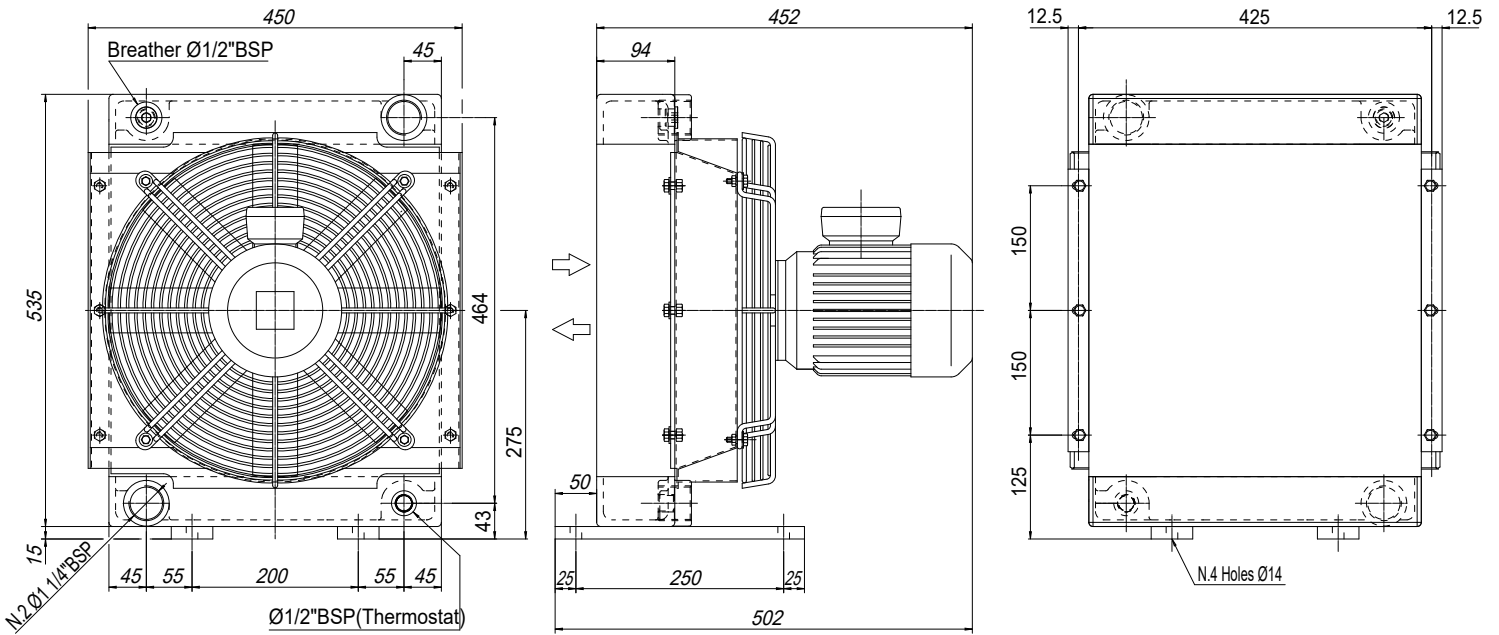
### Perdite di carico Pressure drop @30 cSt



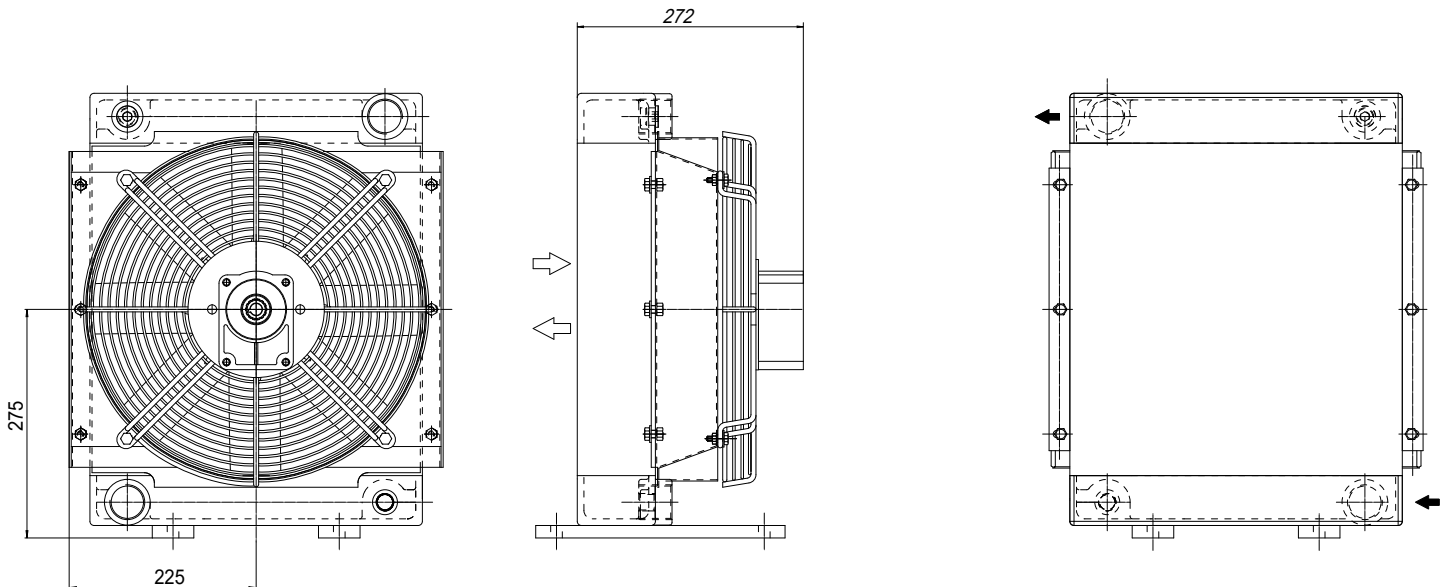
### Fattore di correzione-F-(perdite di carico) Correction factor-F-(Pressure drop)

cSt	10	15	20	30	40	50	60	80	100	200	300
F	0,5	0,65	0,77	1	1,2	1,4	1,6	1,9	2,1	3,3	4,3





**P/N A250800400B##**



**P/N A2808002000##**

Le dimensioni di ingombro e le caratteristiche tecniche non sono impegnative  
Over-all dimensions and technical characteristic are not binding

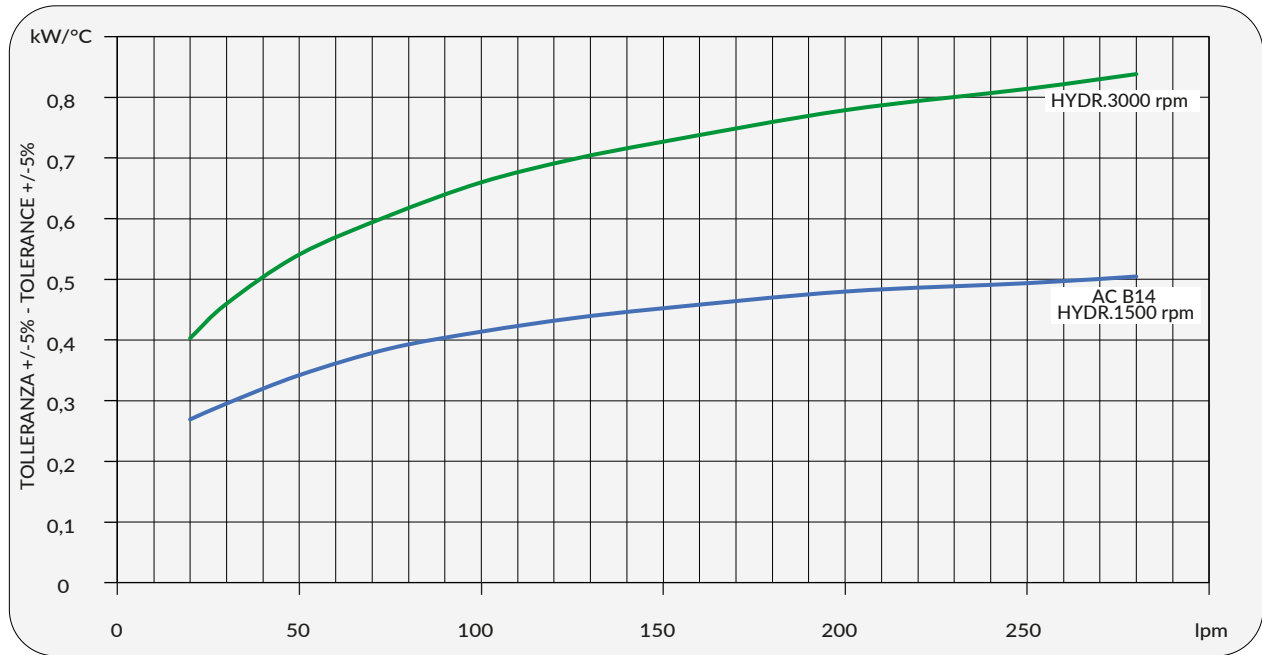


## Dati tecnici Technical Data

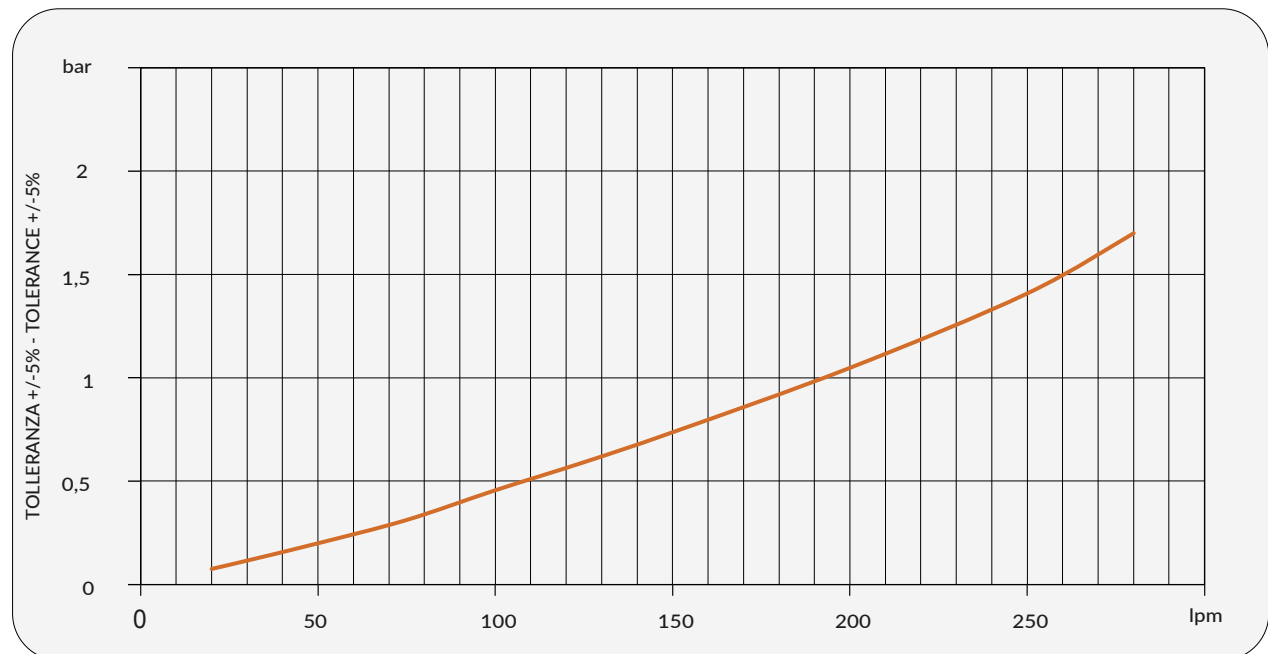
Modello Model	P/N	V	Hz	kW(±10%)	A(±10%)	rpm	dB (A)	IP	IT	kg	
HPAM24	A250800400B##	230/400 AC B14 265/460 AC B14	50 60	0,55 0,63	2,9 - 1,7 2,9 - 1,7	1320 1690	76 80	56	6,2	28	
HPAM24	A2808002000##	Prepared for Gr.2 hydraulic motor							56	6,2	23

Contattare EMMEGI Contact EMMEGI

## Diagramma rendimento Performance diagram



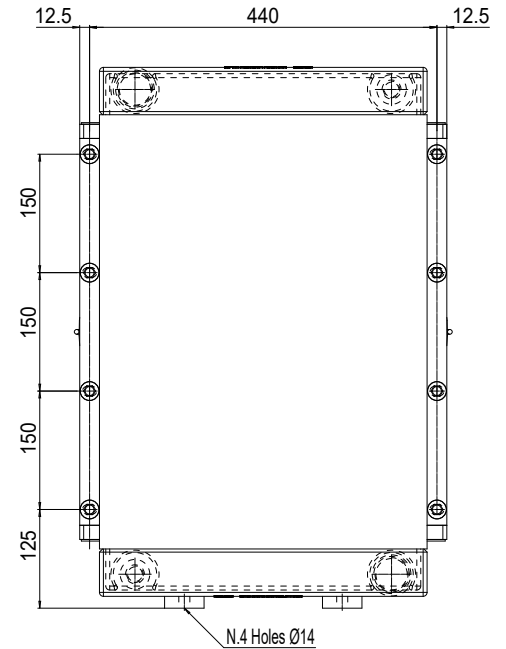
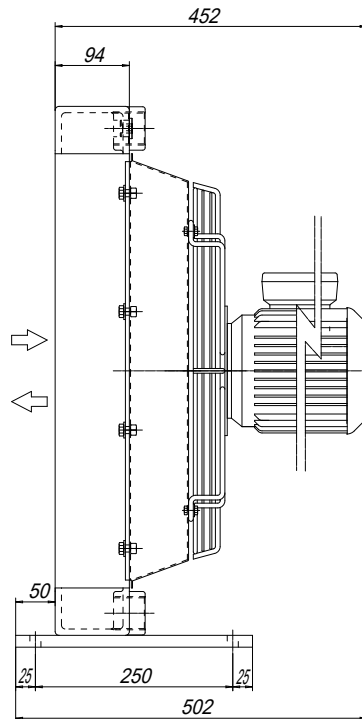
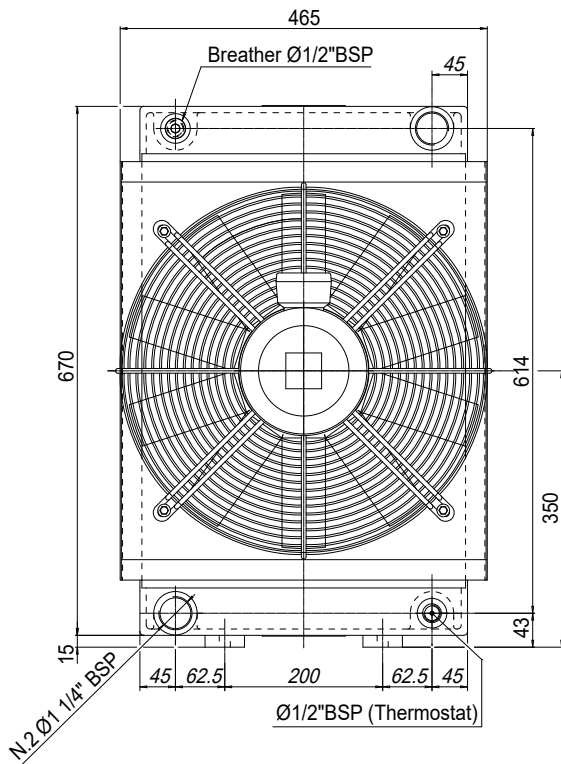
## Perdite di carico Pressure drop @30 cSt



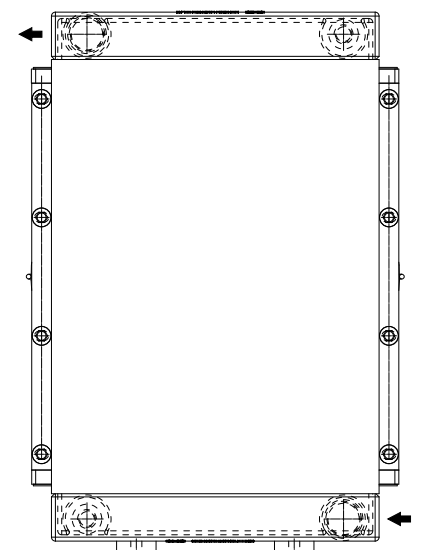
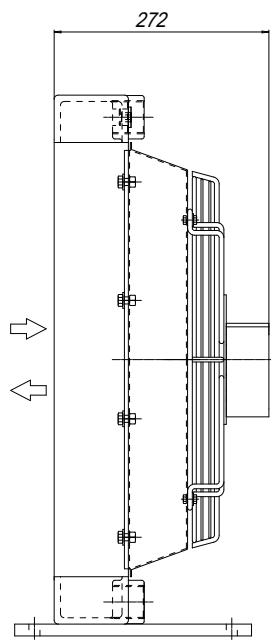
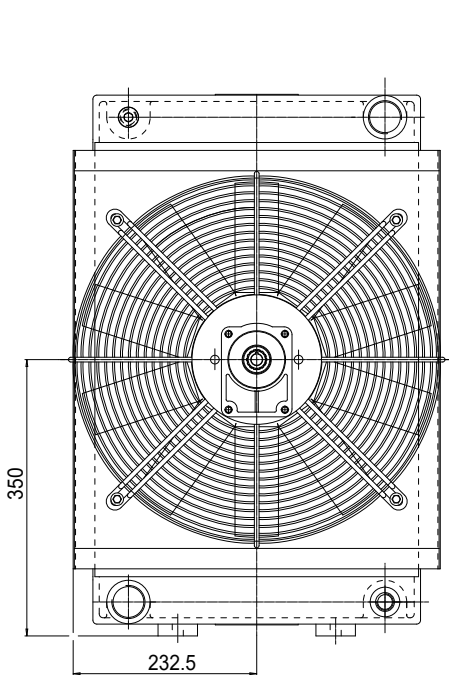
### Fattore di correzione-F-(perdite di carico)

### Correction factor-F-(Pressure drop)

cSt	10	15	20	30	40	50	60	80	100	200	300
F	0,5	0,65	0,77	1	1,2	1,4	1,6	1,9	2,1	3,3	4,3



P/N A250900400B##



P/N A2509002000##

Le dimensioni di ingombro e le caratteristiche tecniche non sono impegnative  
Over-all dimensions and technical characteristic are not binding

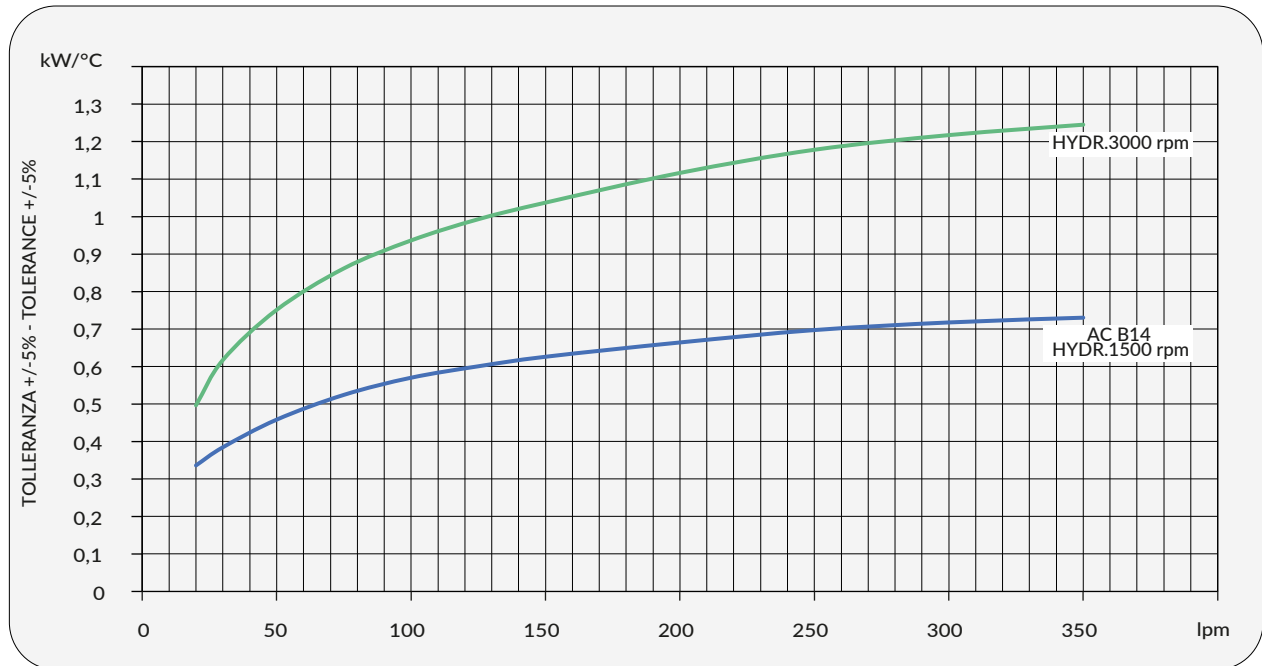


## Dati tecnici Technical Data

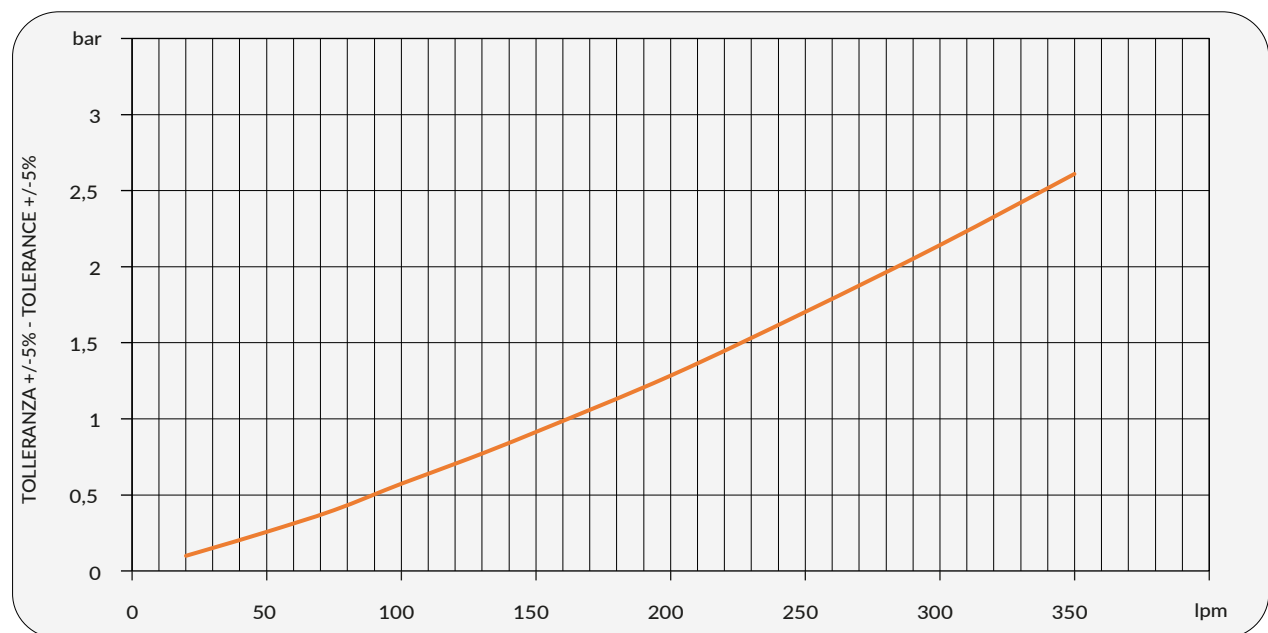
Modello Model	P/N	V	Hz	kW(±10%)	A(±10%)	rpm	dB (A)	IP	IT	kg
HPAM30	A250900400B##	230/400 AC B14 265/460 AC B14	50 60	0,75 0,86	3 - 1,7 3 - 1,7	1440 1730	73 77	56	6,8	37
HPAM30	A2509002000##	Prepared for Gr.2 hydraulic motor						56	6,8	35

☎ Contattare EMMEGI Contact EMMEGI

## Diagramma rendimento Performance diagram

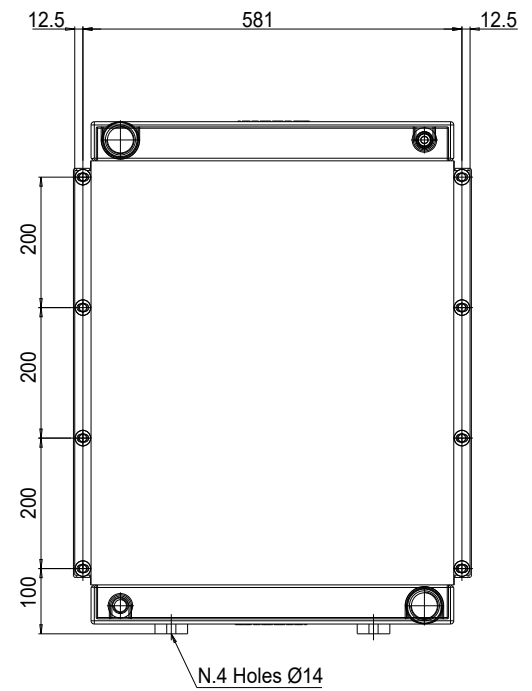
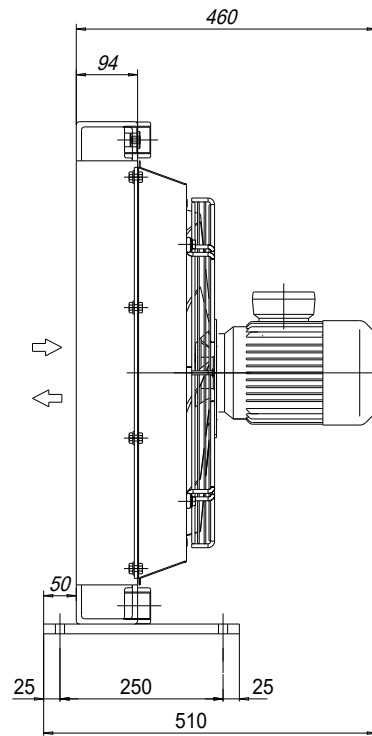
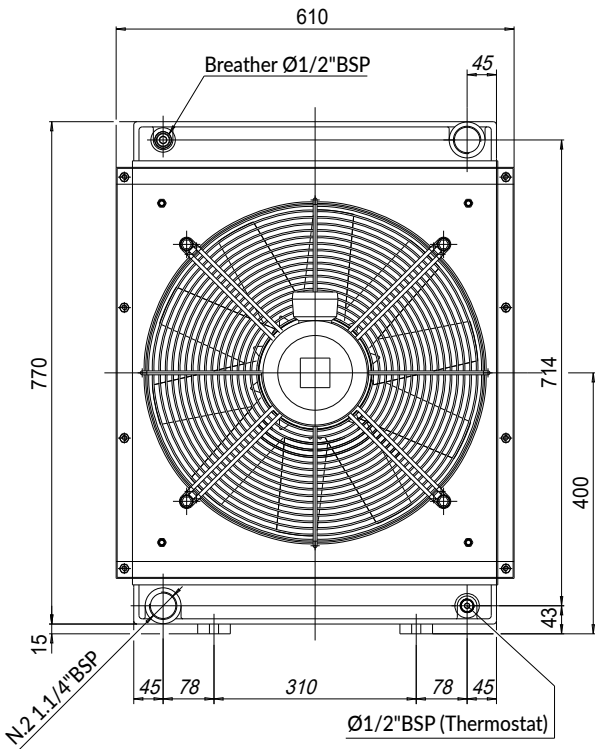


## Perdite di carico Pressure drop @30 cSt

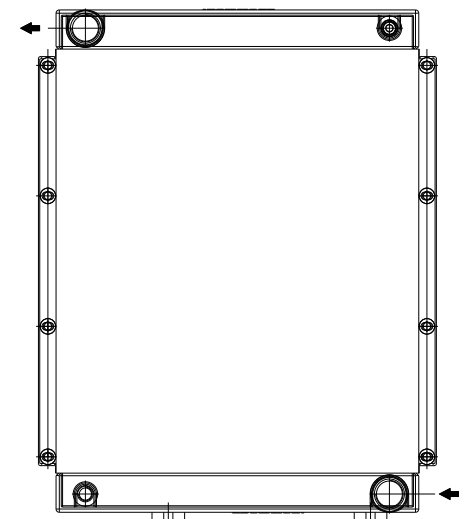
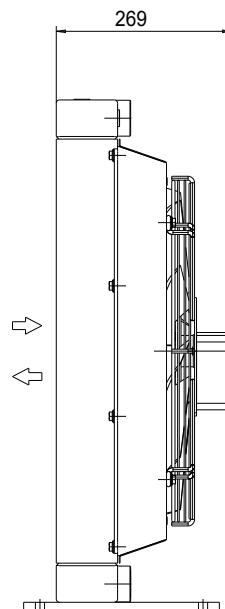
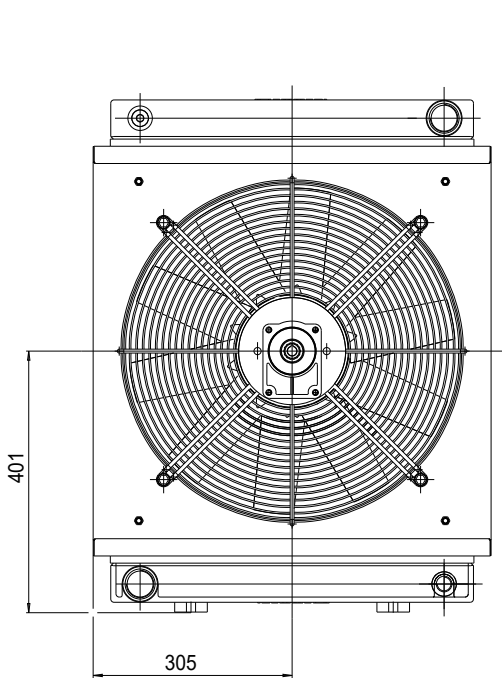


## Fattore di correzione-F-(perdite di carico) Correction factor-F-(Pressure drop)

cSt	10	15	20	30	40	50	60	80	100	200	300
F	0,5	0,65	0,77	1	1,2	1,4	1,6	1,9	2,1	3,3	4,3



P/N A251000400B##



P/N A2510002000##

Le dimensioni di ingombro e le caratteristiche tecniche non sono impegnative  
Over-all dimensions and technical characteristic are not binding

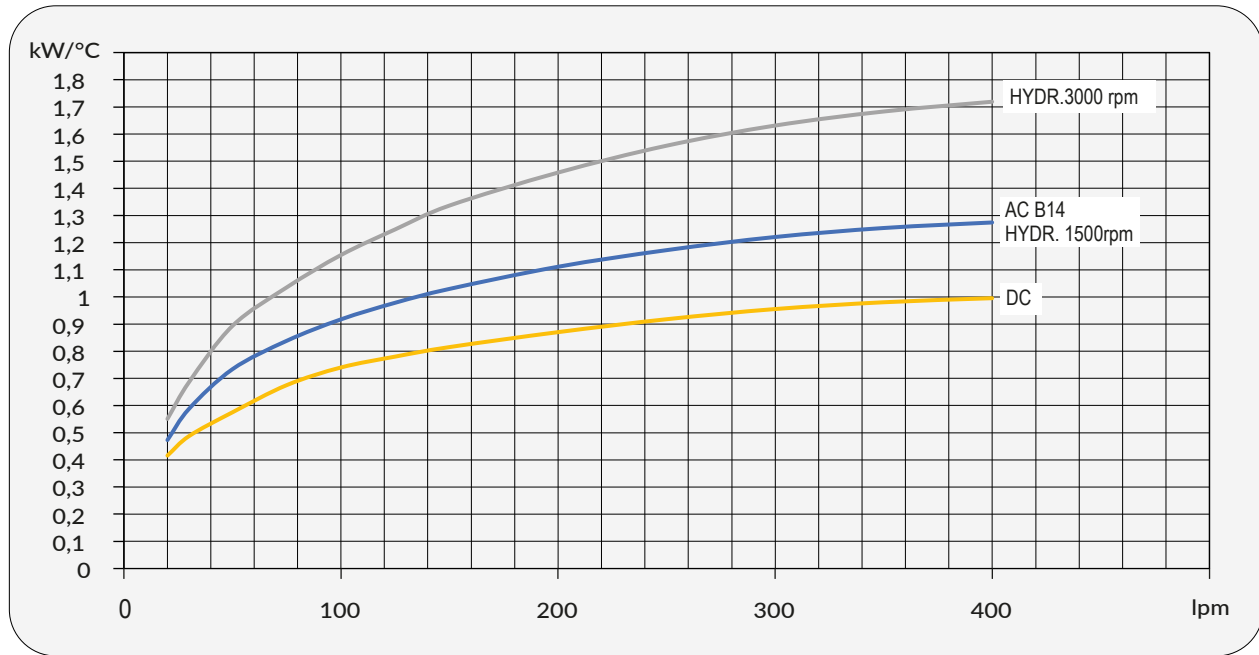


### Dati tecnici Technical Data

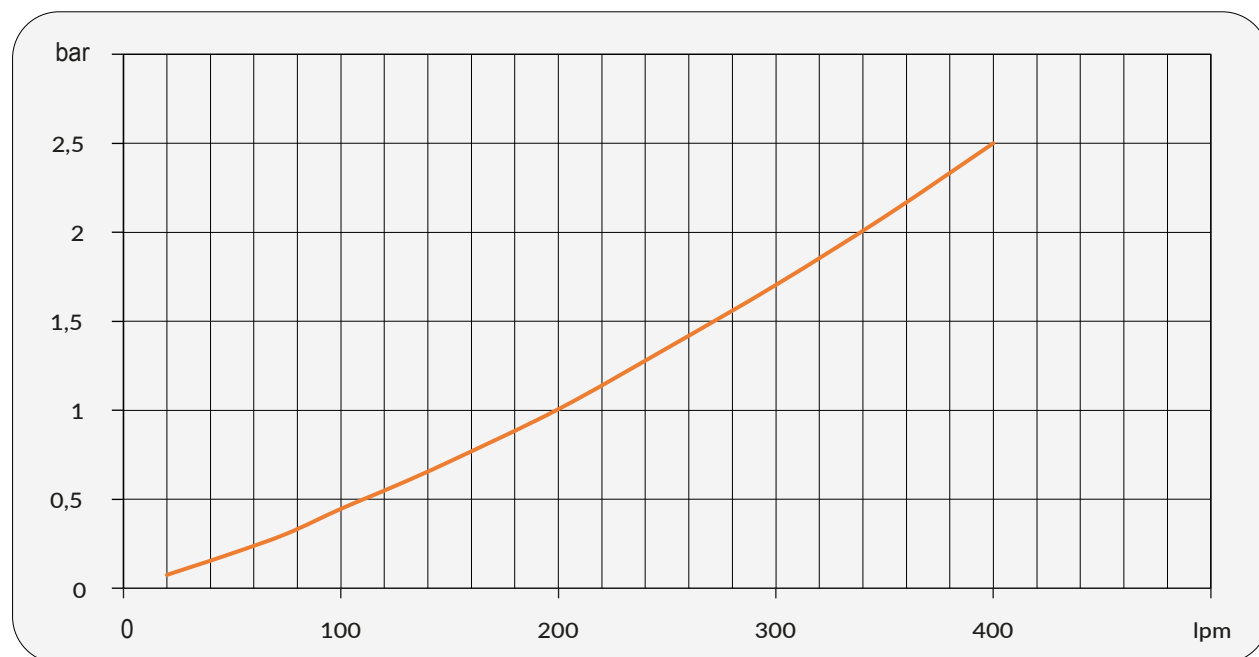
Modello Model	P/N	V	Hz	kW(±10%)	A (±10%)	rpm	dB (A)	IP	IT	kg
HPAM36	A251000400B##	230/400 AC B14	50	1,1	4,5 - 2,6	1440	76	56	9,4	60
		265/460 AC B14	60	1,3	4,5 - 2,6	1730	84			
HPAM36	A2510002000##	Prepared for Gr.2 hydraulic motor						56	9,4	52

### Diagramma rendimento Performance diagram

Contattare EMMEGI Contact EMMEGI



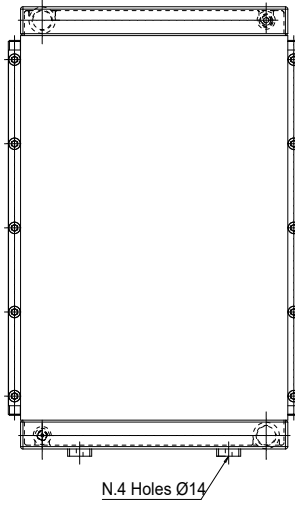
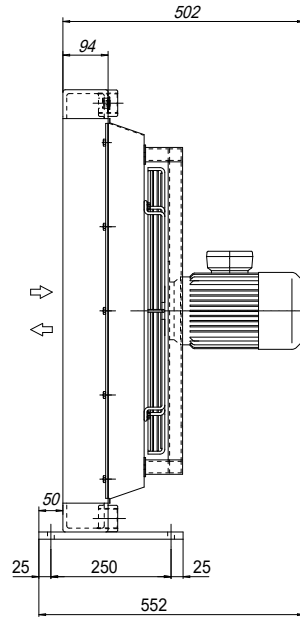
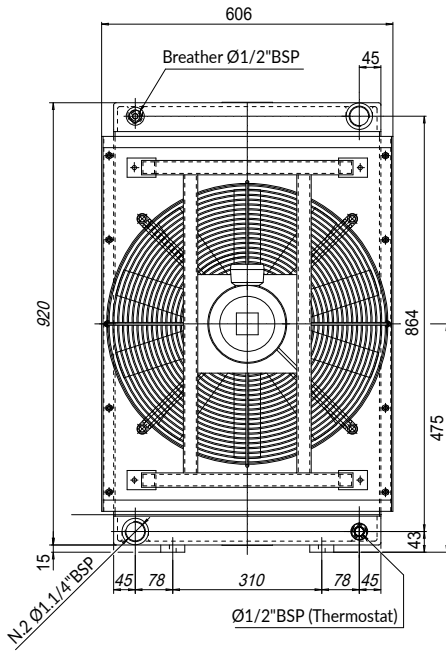
### Perdite di carico Pressure drop @30 cSt



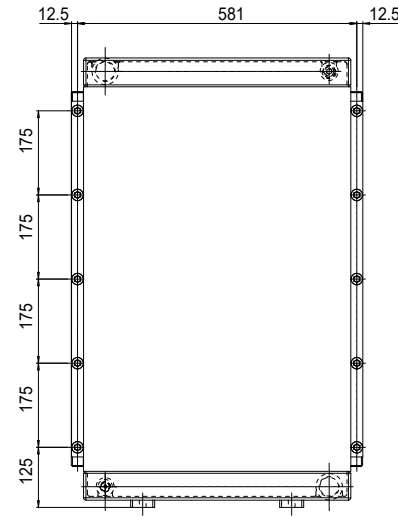
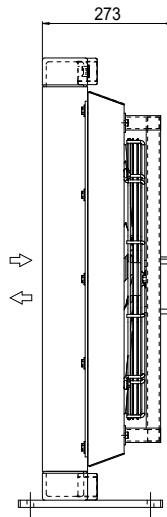
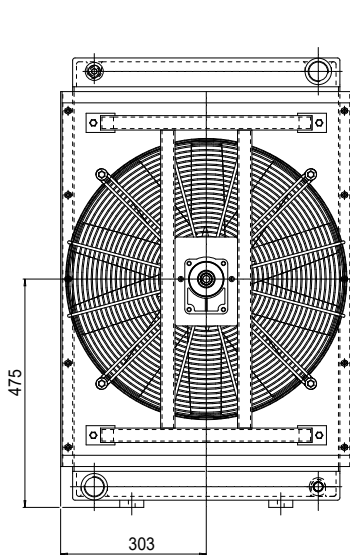
### Fattore di correzione-F-(perdite di carico)

### Correction factor-F-(Pressure drop)

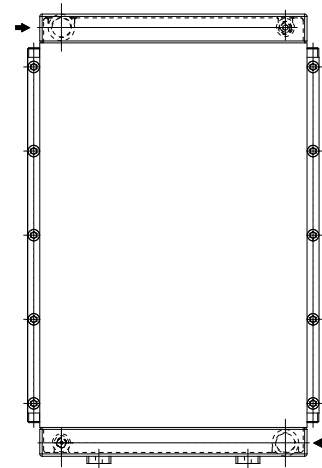
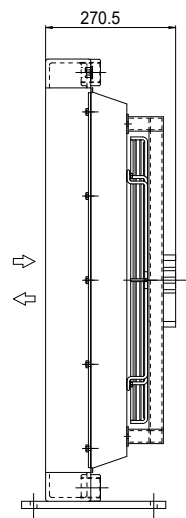
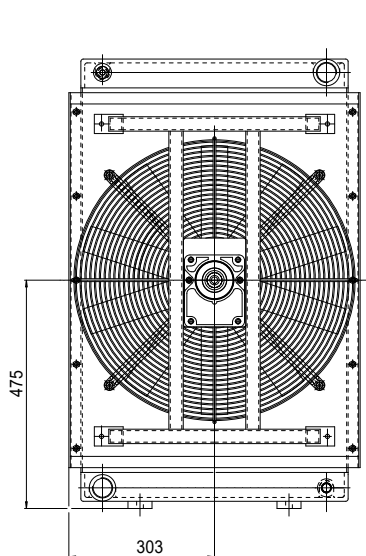
cSt	10	15	20	30	40	50	60	80	100	200	300
F	0,5	0,65	0,77	1	1,2	1,4	1,6	1,9	2,1	3,3	4,3



**P/N A250000400B##**



**P/N A2500002000##**



**P/N A2500003000##**

Le dimensioni di ingombro e le caratteristiche tecniche non sono impegnative  
Over-all dimensions and technical characteristic are not binding

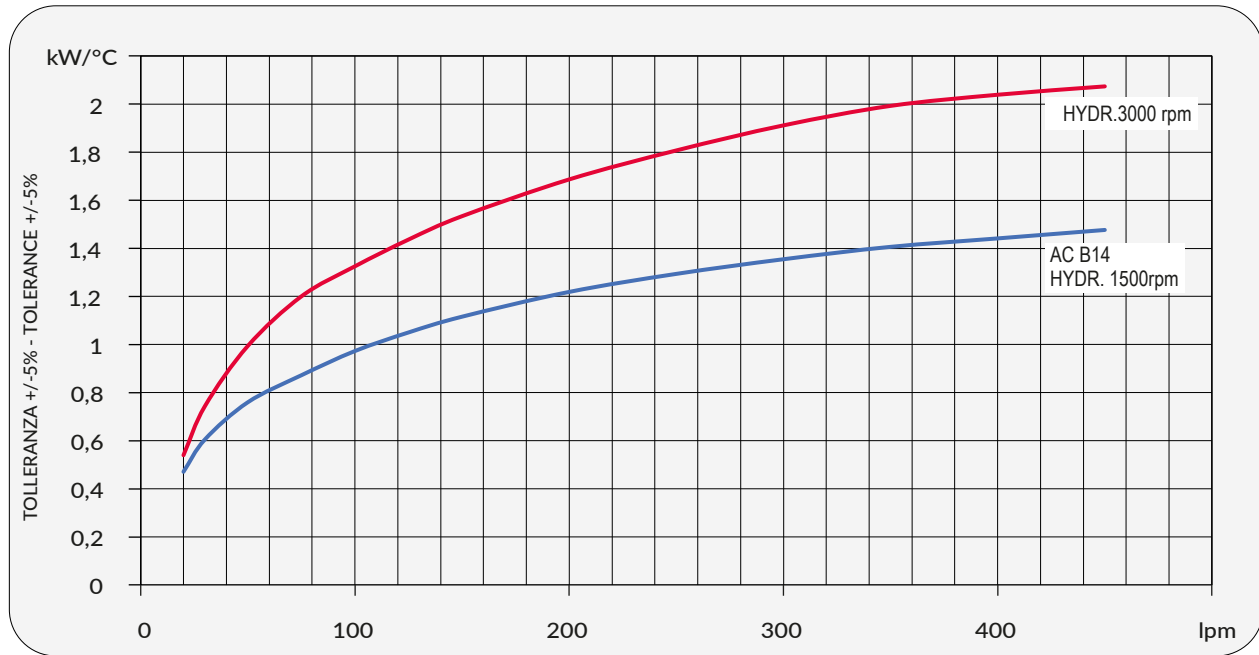


### Dati tecnici Technical Data

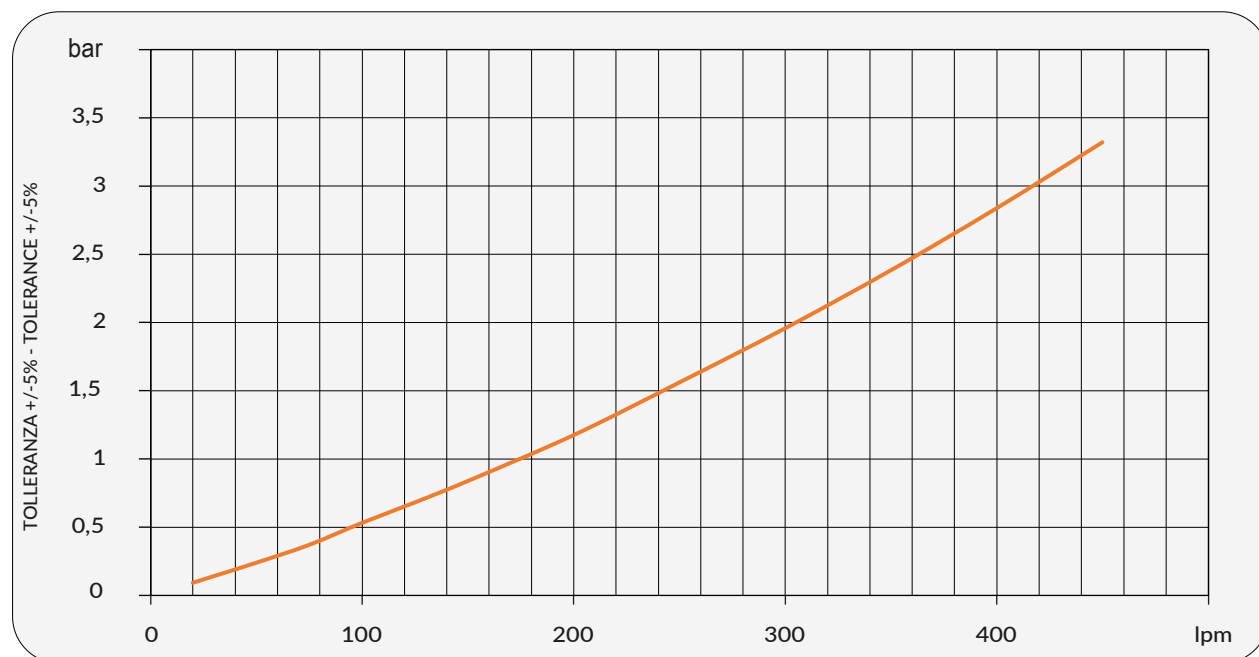
Modello Model	P/N	V	Hz	kW(±10%)	A(±10%)	rpm	dB (A)	IP	IT	kg
HPAM42	A250000400B##	230/400 AC B14 265/460 AC B14	50 60	1,1 1,3	4,5 - 2,6 4,5 - 2,6	1440 1730	80 84	56	10,6	65
HPAM42	A2500002000## A2500003000##			Prepared for Gr.2 hydraulic motor Prepared for Gr.3 hydraulic motor				56	10,6	58

☎ Contattare EMMEGI Contact EMMEGI

### Diagramma rendimento Performance diagram



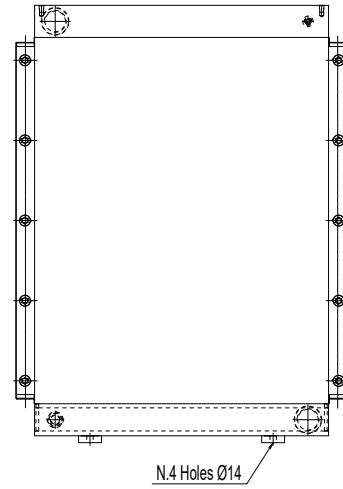
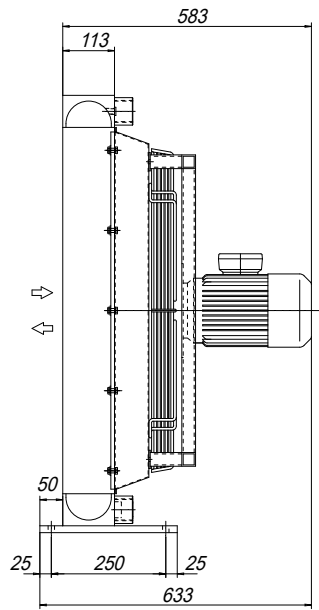
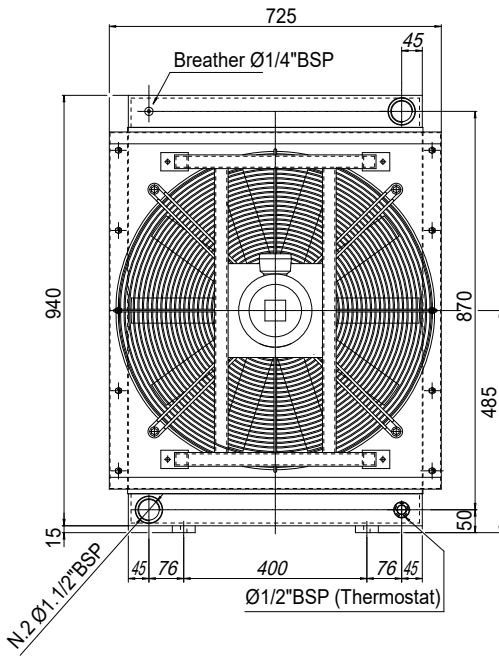
### Perdite di carico Pressure drop @30 cSt



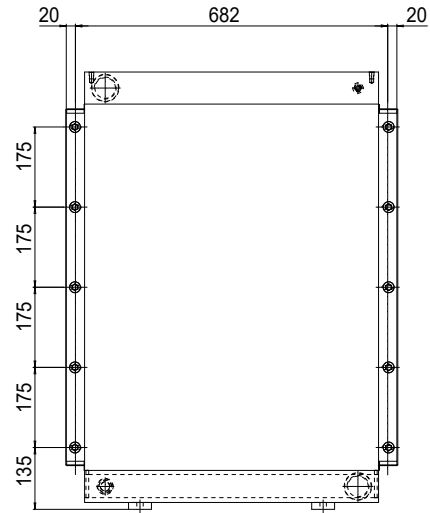
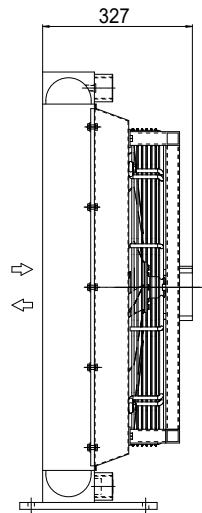
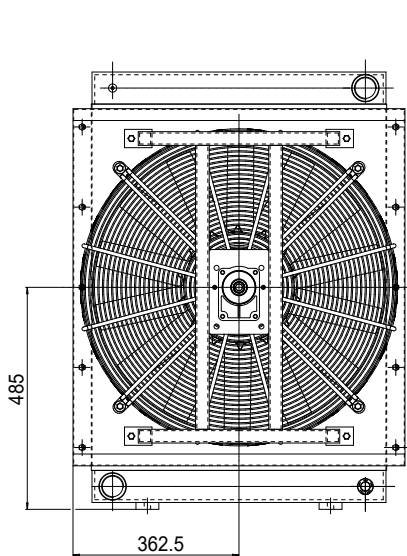
### Fattore di correzione-F-(perdite di carico) Correction factor-F-(Pressure drop)

cSt	10	15	20	30	40	50	60	80	100	200	300
F	0,5	0,65	0,77	1	1,2	1,4	1,6	1,9	2,1	3,3	4,3

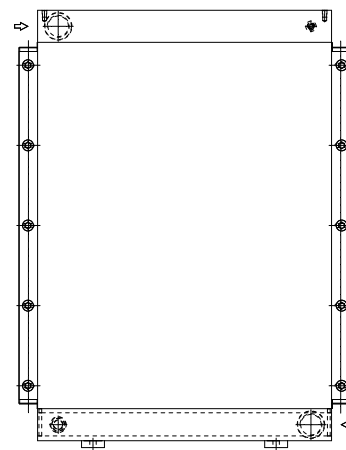
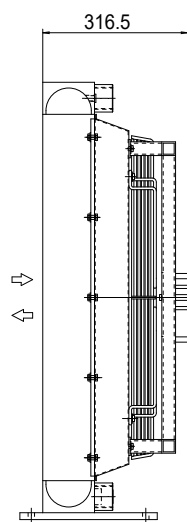
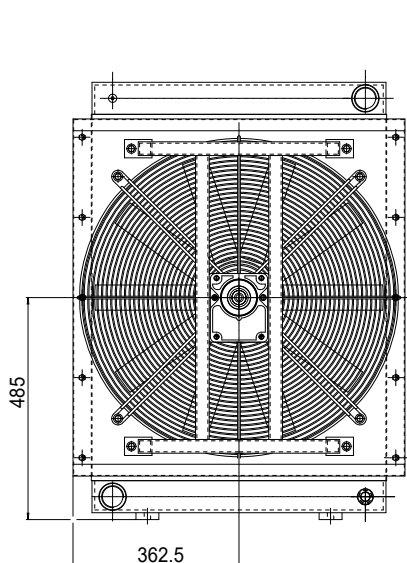




**P/N A251100400B##**



**P/N A2511002000##**



**P/N A2511003000##**

Le dimensioni di ingombro e le caratteristiche tecniche non sono impegnative  
Over-all dimensions and technical characteristic are not binding

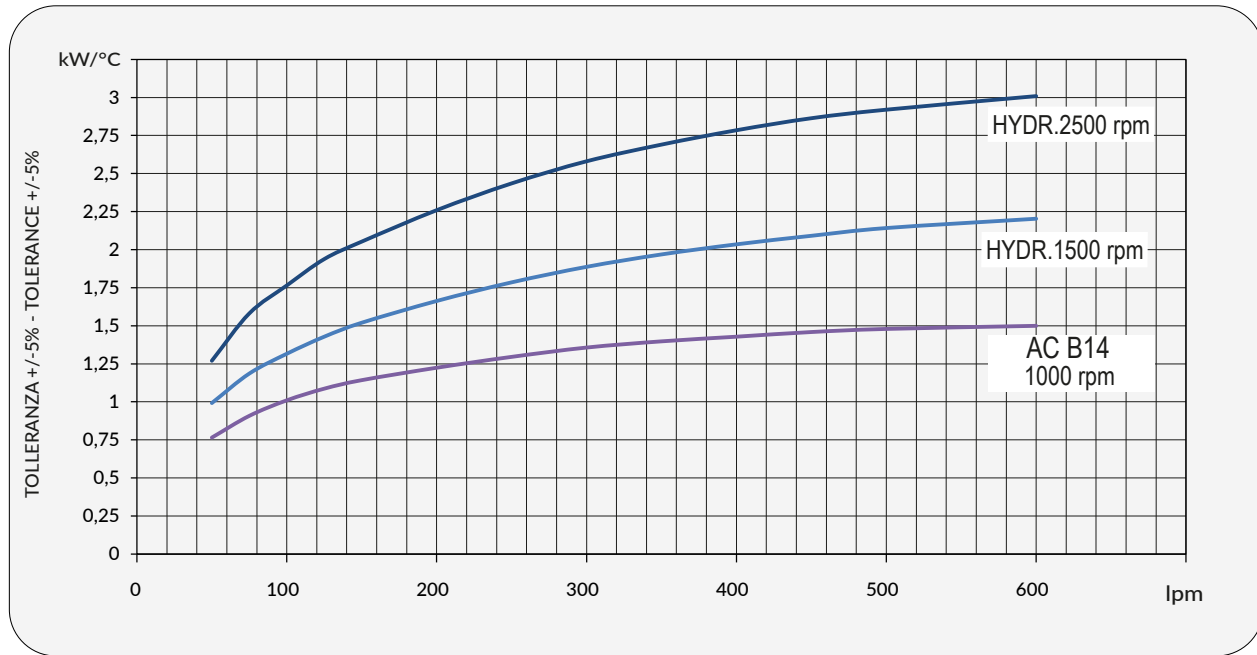


## Dati tecnici Technical Data

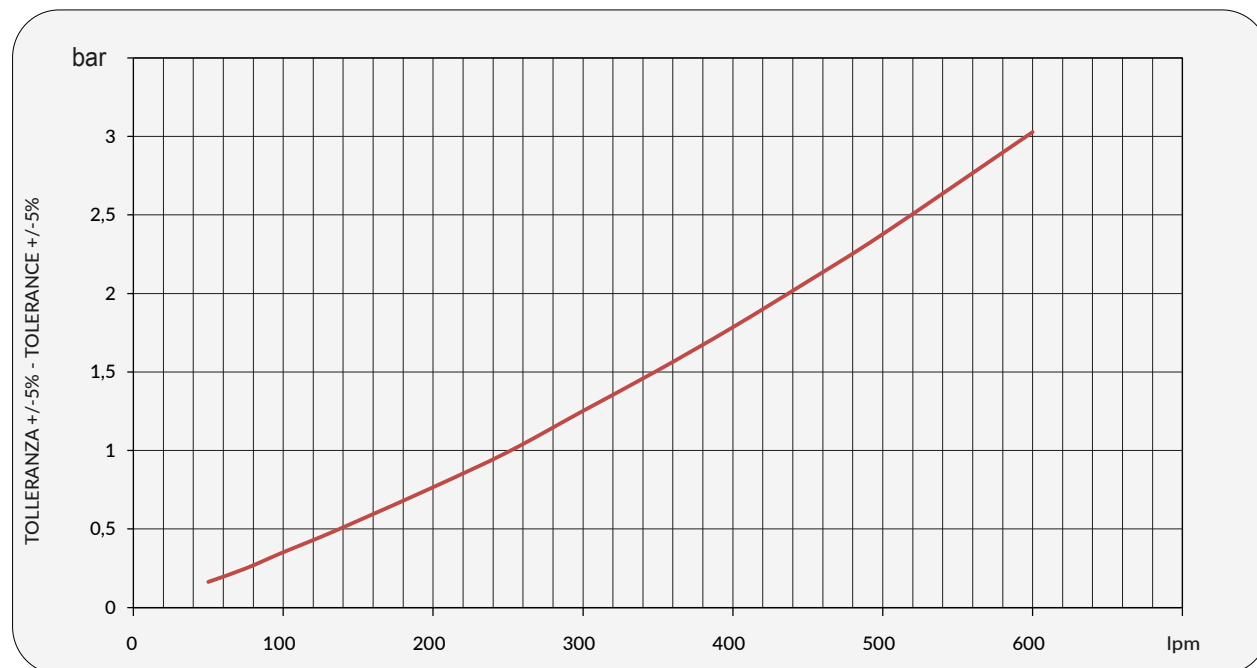
Modello Model	P/N	V	Hz	kW(±10%)	A (±10%)	rpm	dB (A)	IP	IT	kg
HPAM50	A251100400B##	230/400 AC B14 265/460 AC B14	50 60	1,1 1,3	5 - 2,9 5 - 2,9	936 1123	79 83	56	14,2	90
HPAM50	A2511002000## A2511003000##	Prepared for Gr.2 hydraulic motor Prepared for Gr.3 hydraulic motor						56	14,2	83

## Diagramma rendimento Performance diagram

Contattare EMMEGI Contact EMMEGI



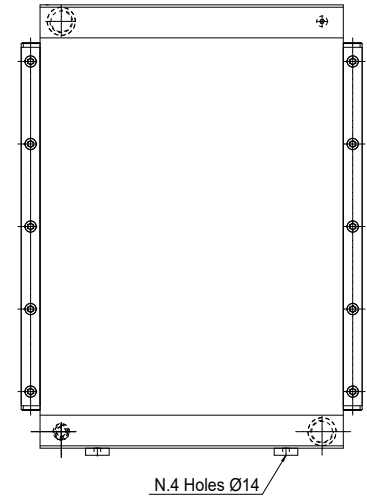
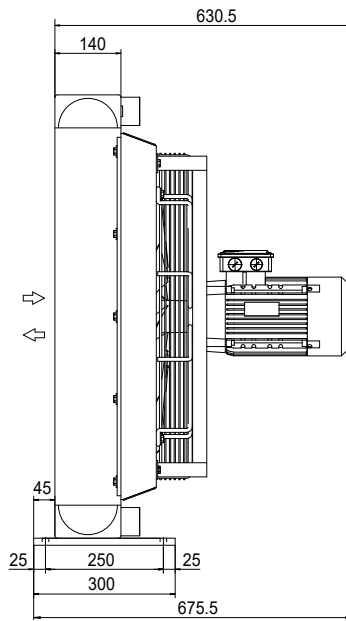
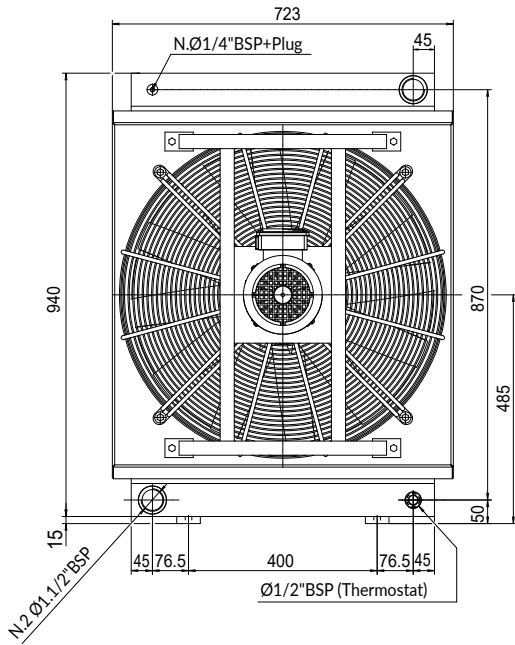
## Perdite di carico Pressure drop @30 cSt



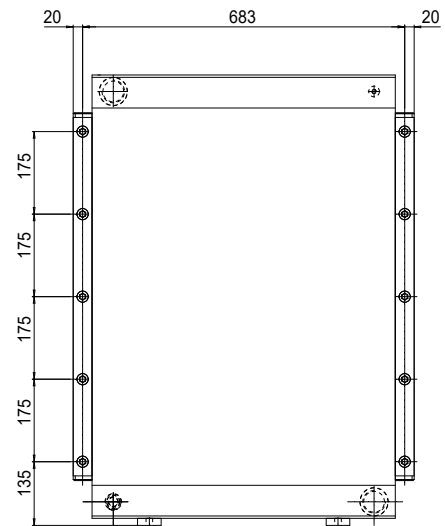
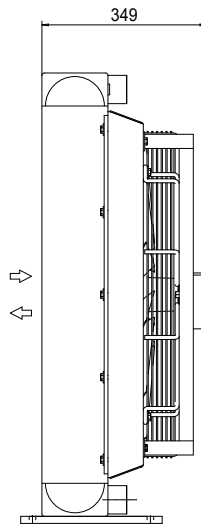
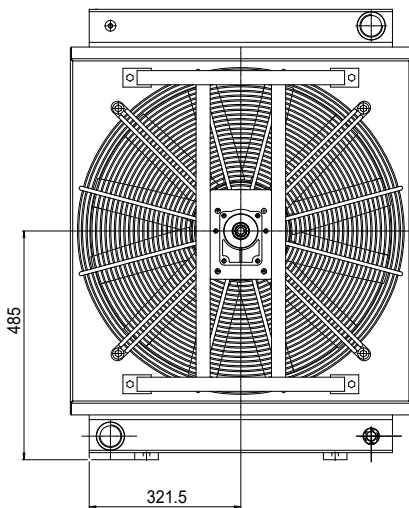
### Fattore di correzione-F-(perdite di carico)

### Correction factor-F-(Pressure drop)

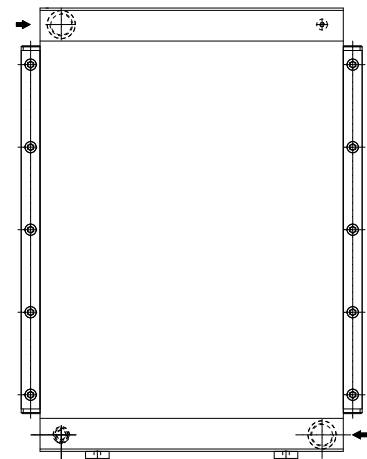
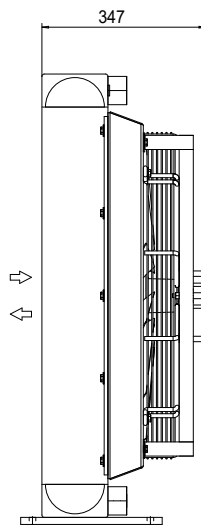
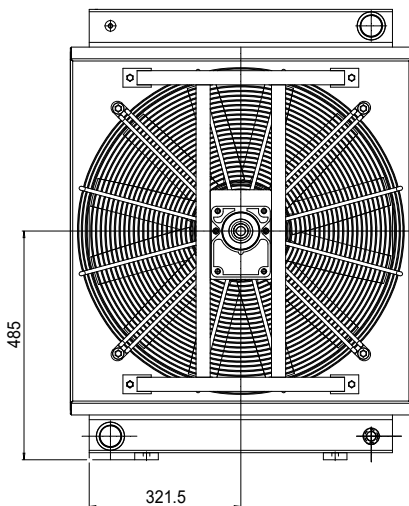
cSt	10	15	20	30	40	50	60	80	100	200	300
F	0,5	0,65	0,77	1	1,2	1,4	1,6	1,9	2,1	3,3	4,3



P/N A251300400B##



P/N A2513002000##



P/N A2513003000##

Le dimensioni di ingombro e le caratteristiche tecniche non sono impegnative  
Over-all dimensions and technical characteristic are not binding

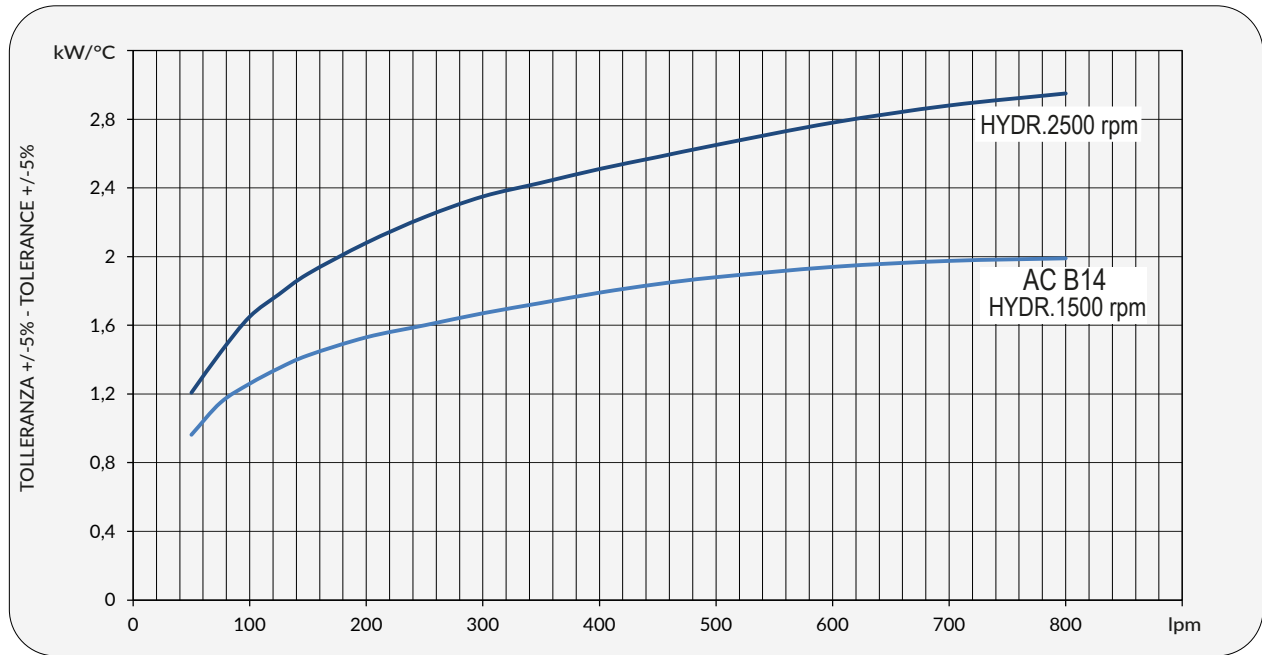


## Dati tecnici Technical Data

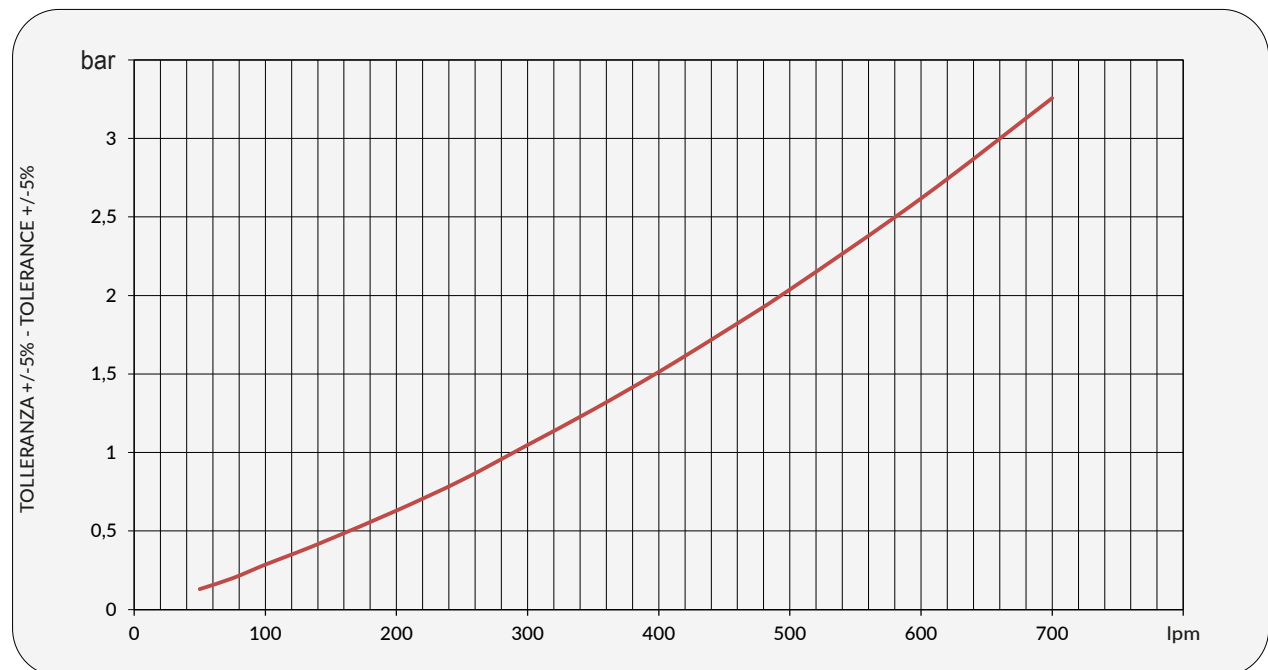
Modello Model	P/N	V	Hz	kW(±10%)	A (±10%)	rpm	dB (A)	IP	IT	kg
HPAM72	A251300400B##	230/400 AC B14 265/460 AC B14	50 60	2,2 2,5	8,3 - 4,8 8,3 - 4,8	1435 1722	83 86	56	17,7	105
HPAM72	A2513002000## A2513003000##				Prepared for Gr.2 hydraulic motor Prepared for Gr.3 hydraulic motor			56	17,7	105

## Diagramma rendimento Performance diagram

Contattare EMMEGI Contact EMMEGI



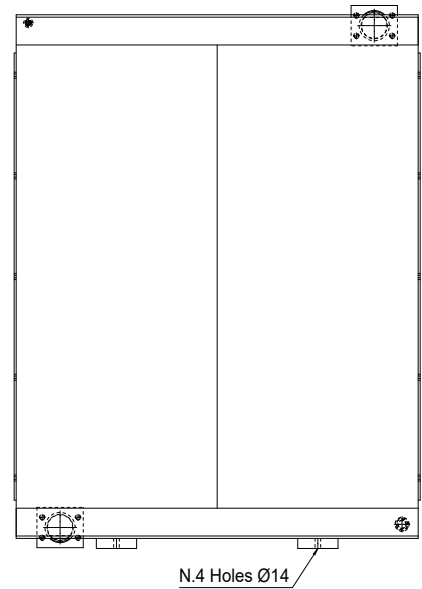
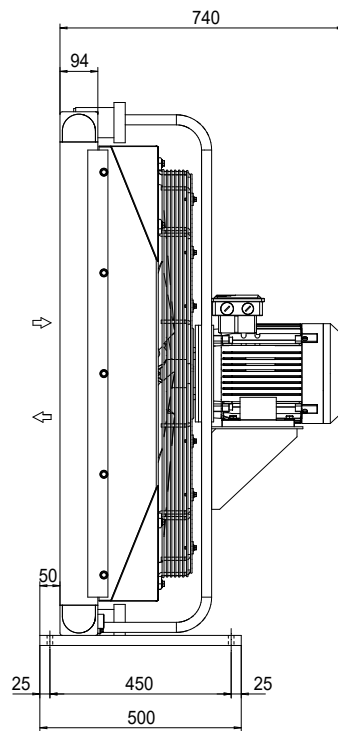
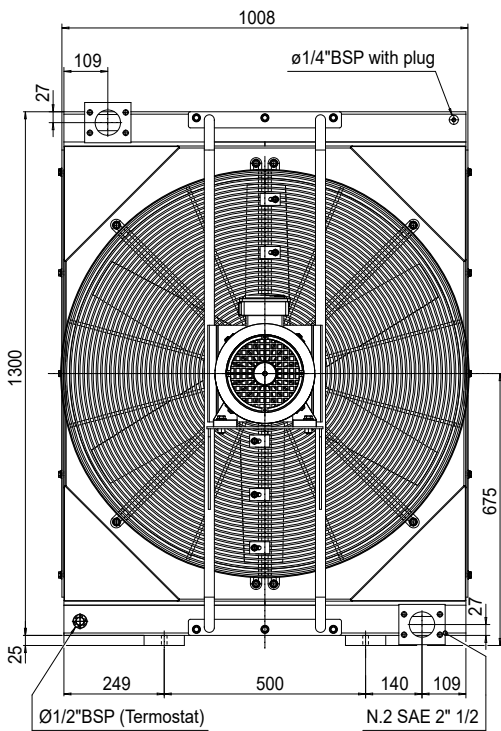
## Perdite di carico Pressure drop @30 cSt



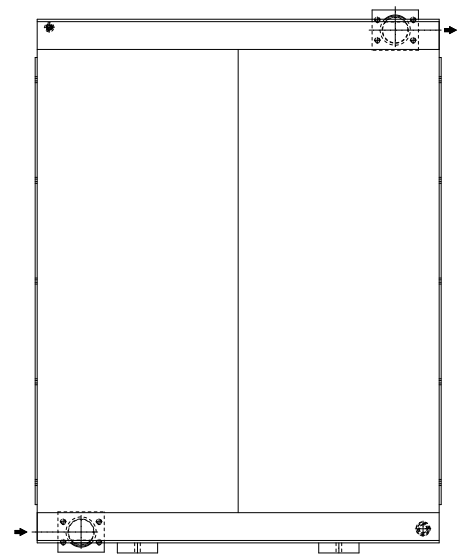
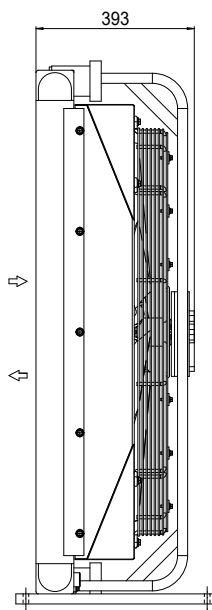
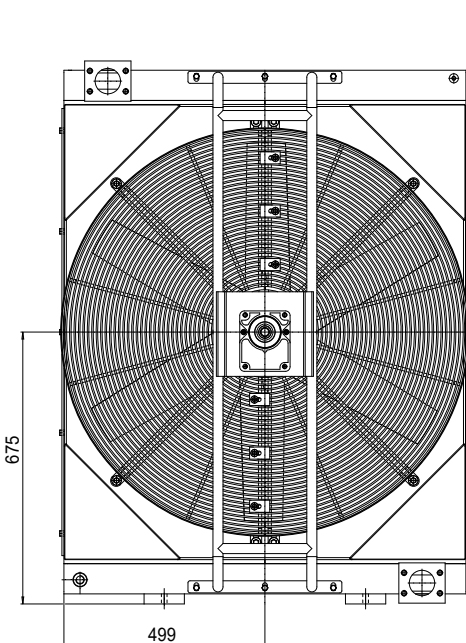
### Fattore di correzione-F-(perdite di carico)

### Correction factor-F-(Pressure drop)

cSt	10	15	20	30	40	50	60	80	100	200	300
F	0,5	0,65	0,77	1	1,2	1,4	1,6	1,9	2,1	3,3	4,3



P/N A251400400B##



P/N A2514003000##

Le dimensioni di ingombro e le caratteristiche tecniche non sono impegnative  
Over-all dimensions and technical characteristic are not binding

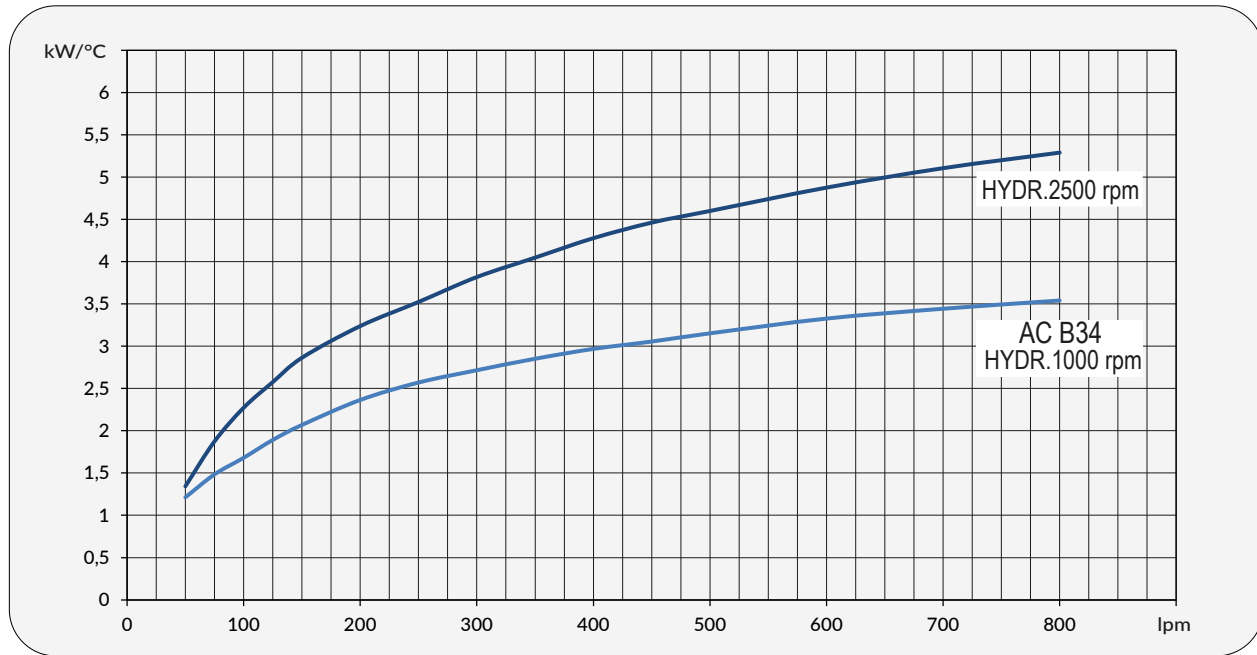


## Dati tecnici Technical Data

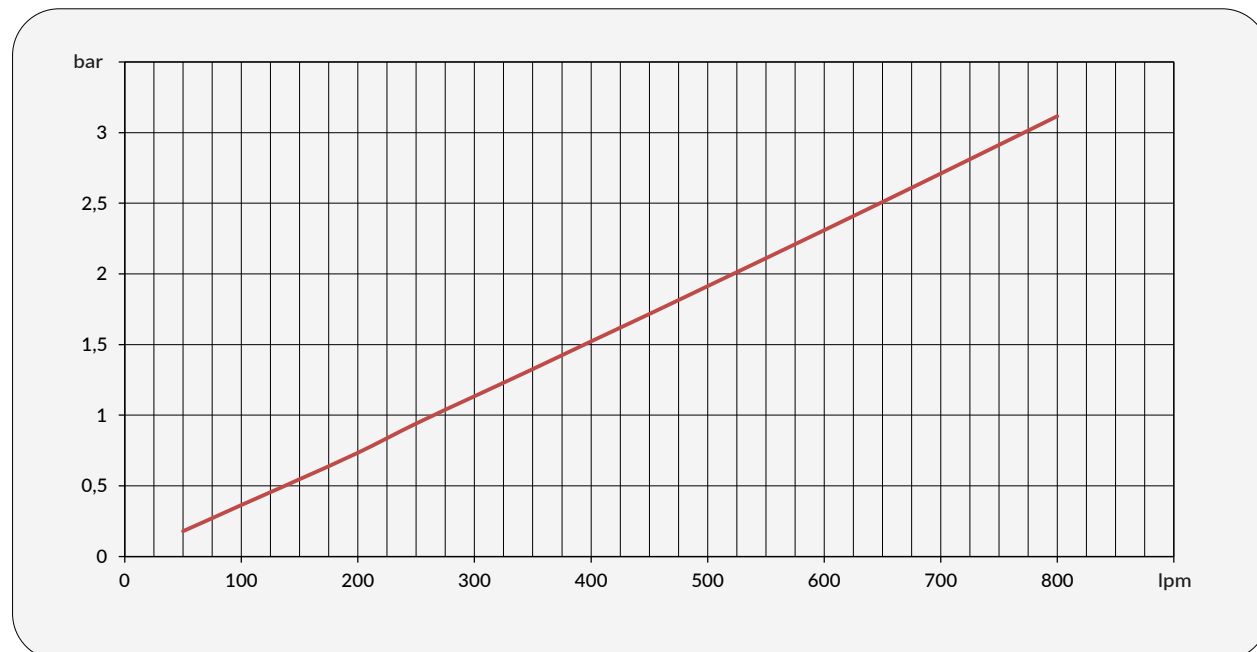
Modello Model	P/N	V	Hz	kW(±10%)	A(±10%)	rpm	dB (A)	IP	IT	kg
HPAM135	A251400400B##	230/400 AC B14 265/460 AC B14	50 60	3 3,5	12,1 - 7,0 12,1 - 7,0	969 1163	80 84	56	26	126
HPAM135	A2514003000##	Prepared for Gr.3 hydraulic motor						56	26	126

Contattare EMMEGI Contact EMMEGI

## Diagramma rendimento Performance diagram



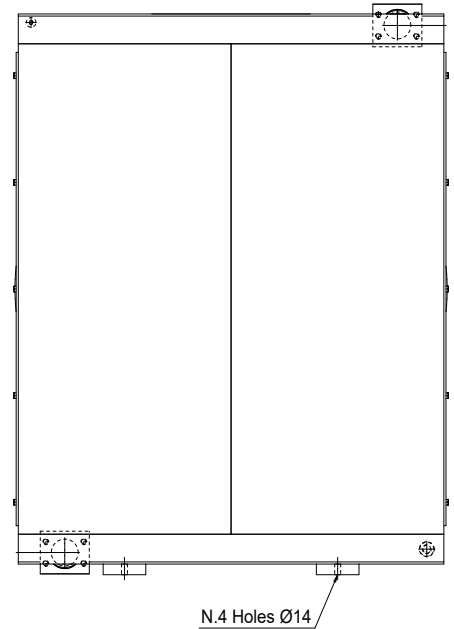
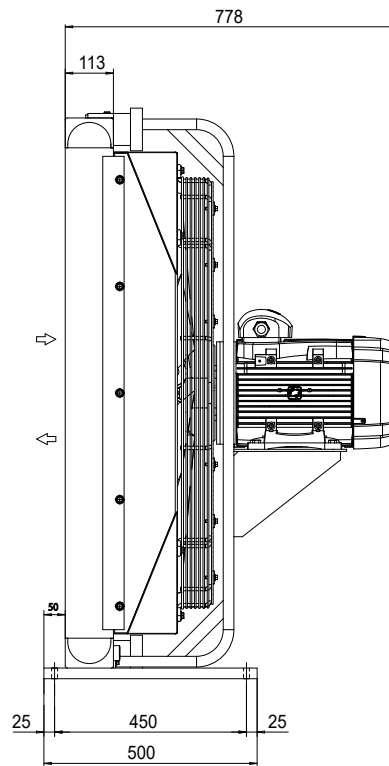
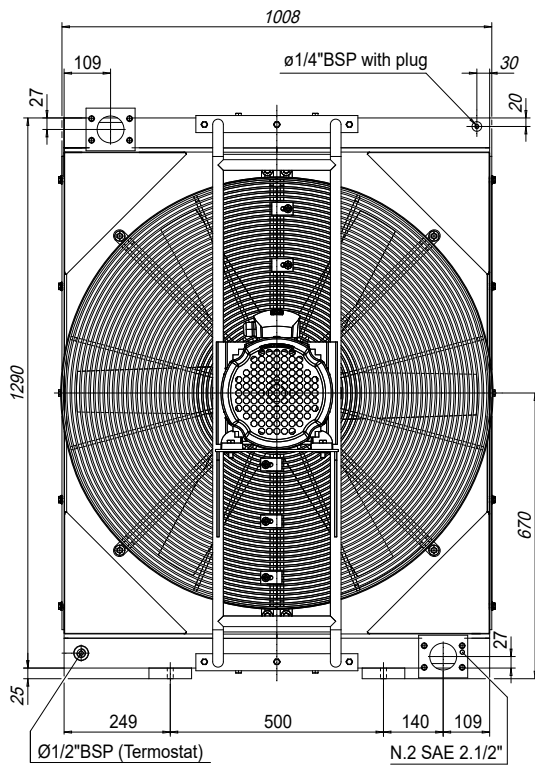
## Perdite di carico Pressure drop @30 cSt



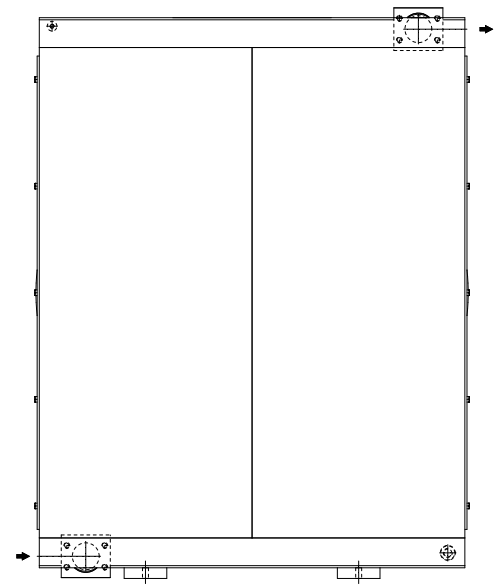
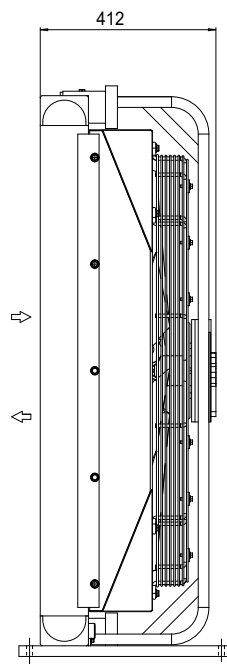
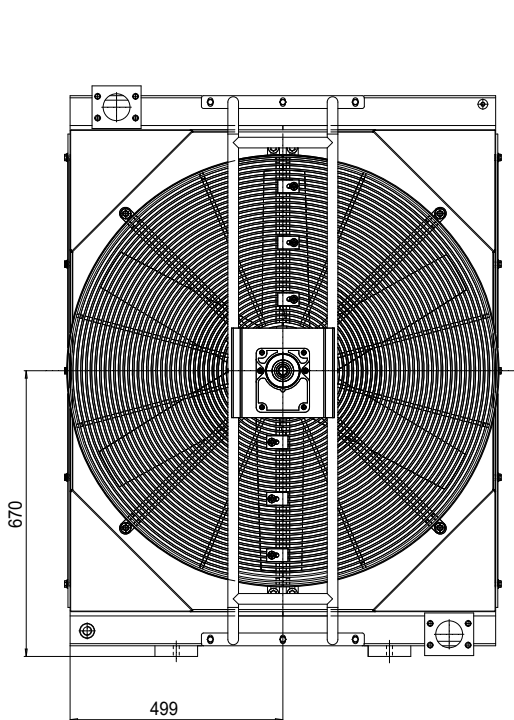
## Fattore di correzione-F-(perdite di carico) Correction factor-F-(Pressure drop)

cSt	10	15	20	30	40	50	60	80	100	200	300
F	0,5	0,65	0,77	1	1,2	1,4	1,6	1,9	2,1	3,3	4,3





P/N A251500400B##



P/N A2515003000##

Le dimensioni di ingombro e le caratteristiche tecniche non sono impegnative  
Over-all dimensions and technical characteristic are not binding

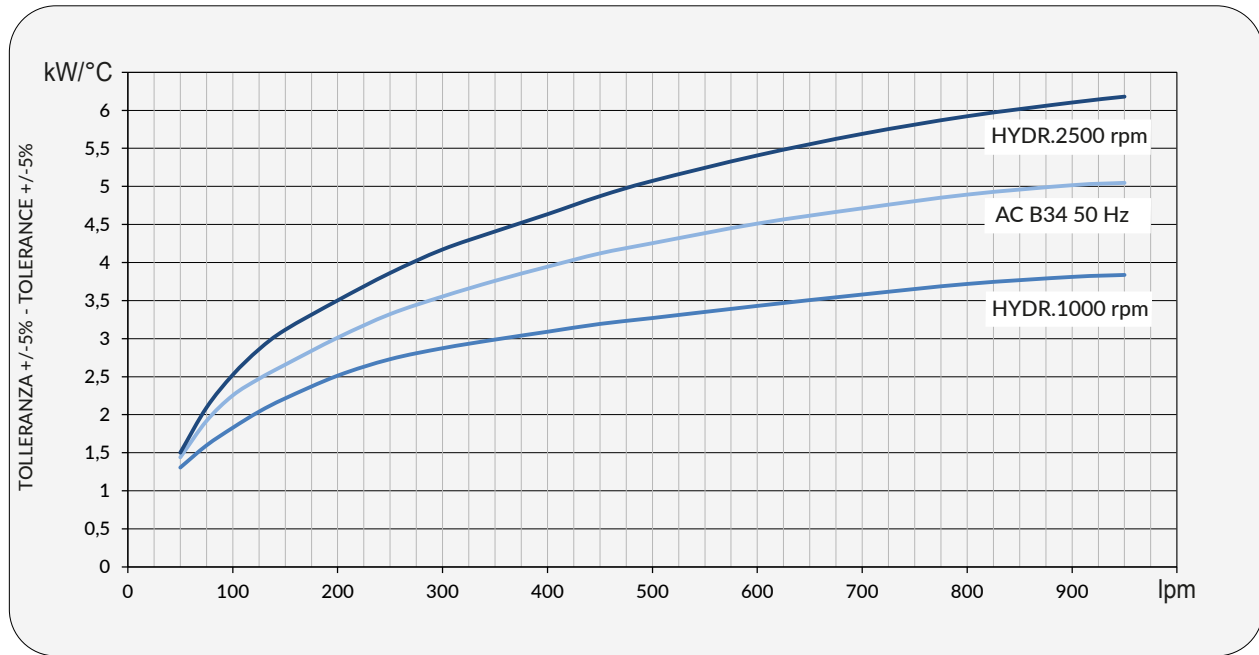


## Dati tecnici Technical Data

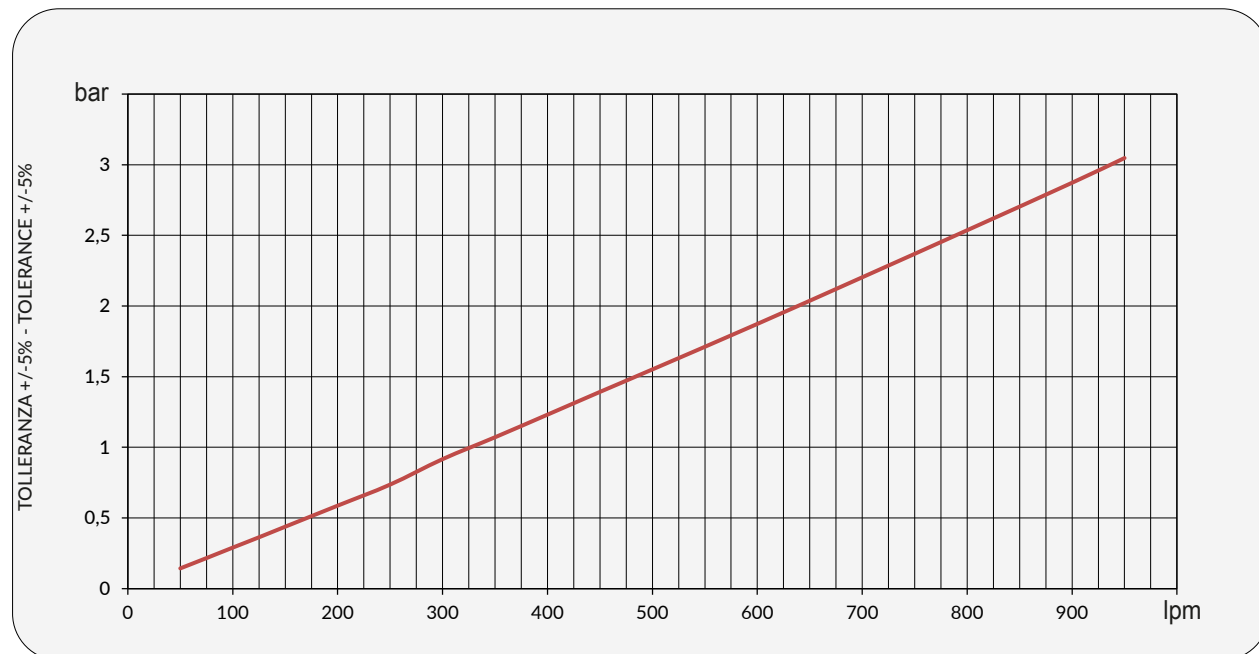
Modello Model	P/N	V	Hz	kW(±10%)	A (±10%)	rpm	dB (A)	IP	IT	kg	
HPAM180	A251500400B##	230/400 AC B14 265/460 AC B14	50 60	7,5 8,6	14,4 - 8,3 14,4 - 8,3	1450 1740	89 93	56	31	200	
HPAM180	A2515003000##	Prepared for Gr.3 hydraulic motor							56	31	200

☎ Contattare EMMEGI Contact EMMEGI

## Diagramma rendimento Performance diagram



## Perdite di carico Pressure drop @30 cSt

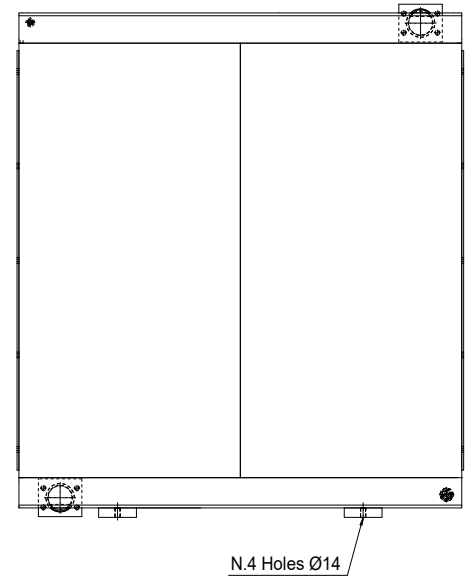
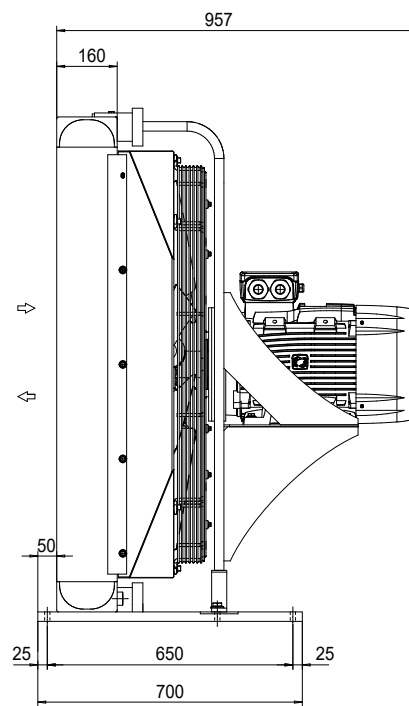
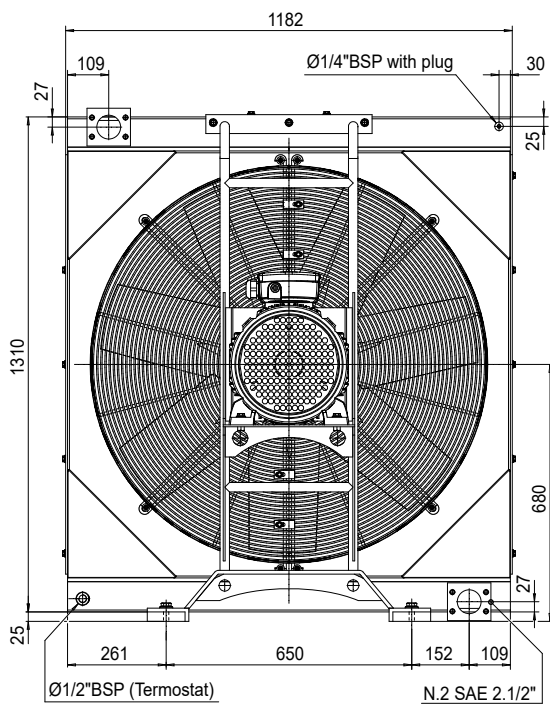


### Fattore di correzione-F-(perdite di carico)

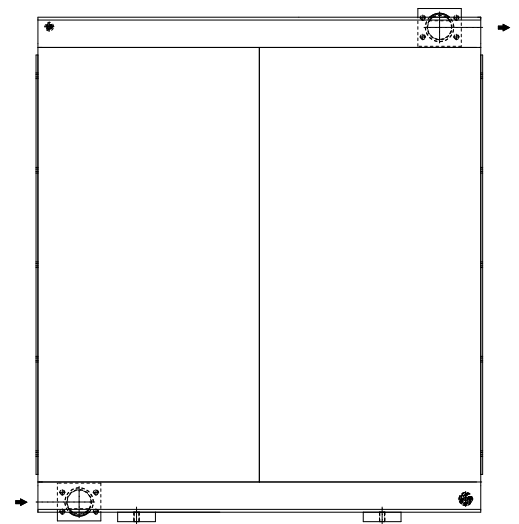
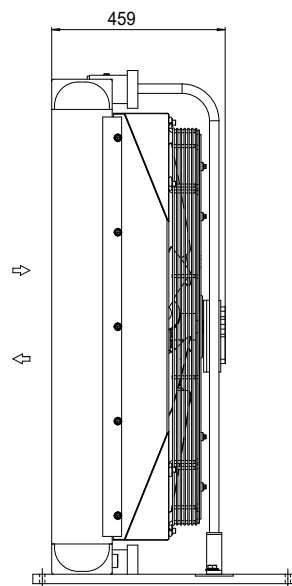
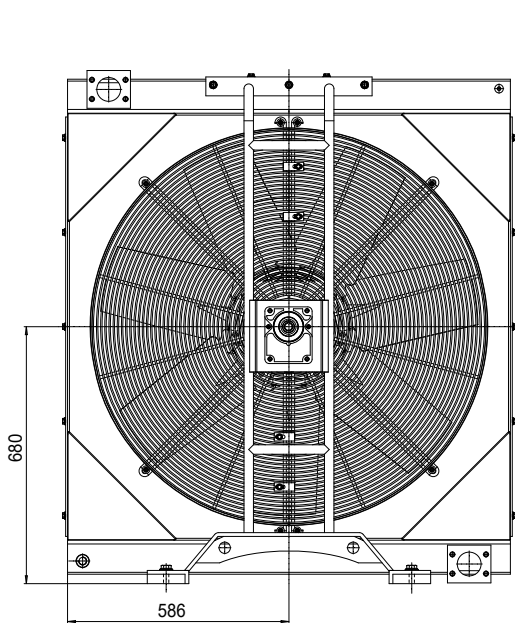
### Correction factor-F-(Pressure drop)

cSt	10	15	20	30	40	50	60	80	100	200	300
F	0,5	0,65	0,77	1	1,2	1,4	1,6	1,9	2,1	3,3	4,3





P/N A251600400B##



P/N A2516003000##

Le dimensioni di ingombro e le caratteristiche tecniche non sono impegnative  
Over-all dimensions and technical characteristic are not binding

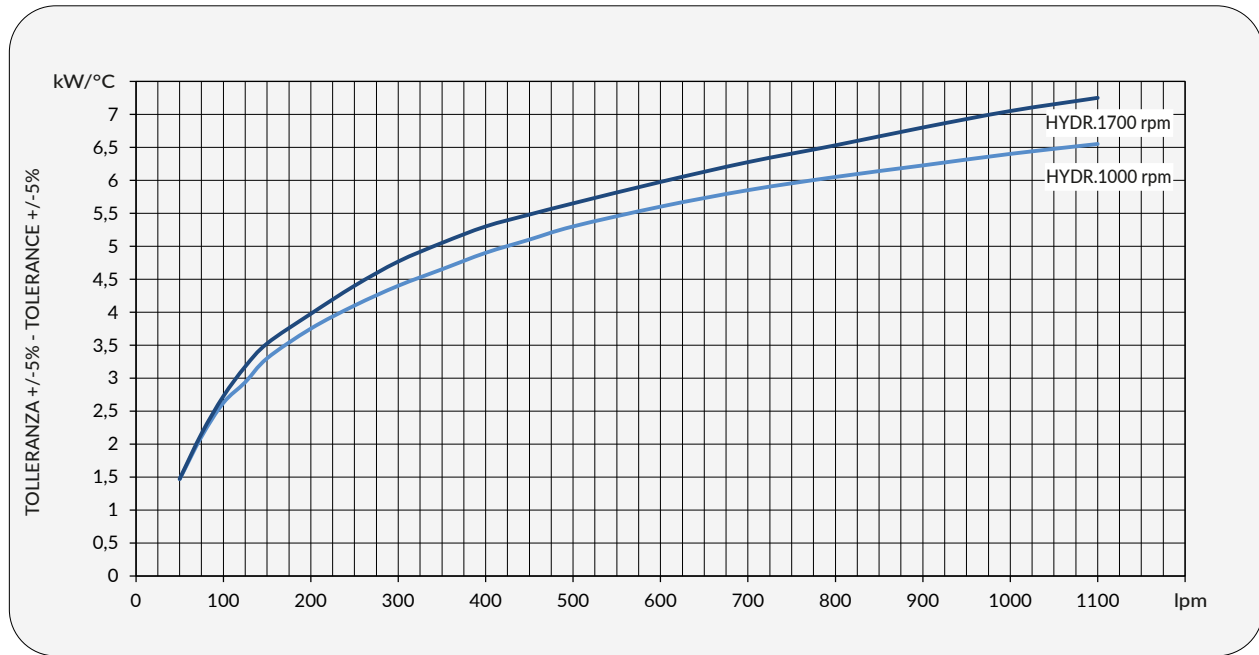


### Dati tecnici Technical Data

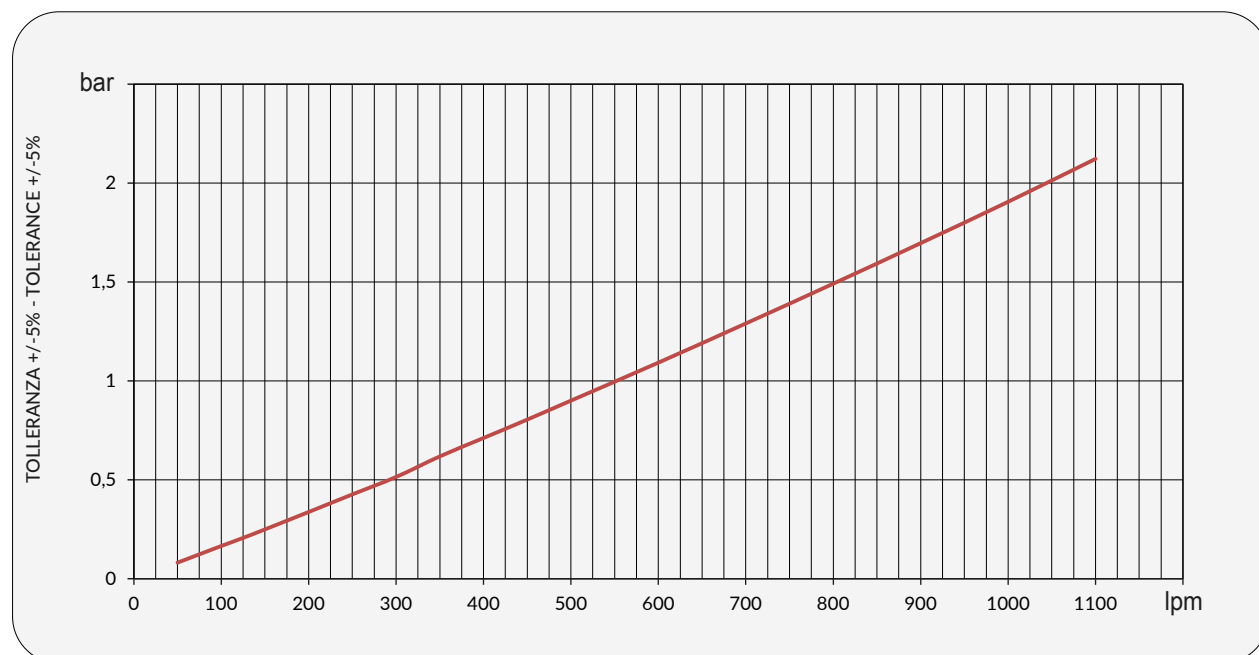
Modello Model	P/N	V	Hz	kW(±10%)	A (±10%)	rpm	dB (A)	IP	IT	kg
HPAM255	A251600400B##	400/690 AC B14 460/795 AC B14	50 60	15 17,3	28,1 - 16,3	1456 1747	96 100	56	56	358
HPAM255	A2516003000##	Prepared for Gr.3 hydraulic motor						56	56	358

### Diagramma rendimento Performance diagram

Contattare EMMEGI Contact EMMEGI



### Perdite di carico Pressure drop @30 cSt



### Fattore di correzione-F-(perdite di carico)

### Correction factor-F-(Pressure drop)

cSt	10	15	20	30	40	50	60	80	100	200	300
F	0,5	0,65	0,77	1	1,2	1,4	1,6	1,9	2,1	3,3	4,3

