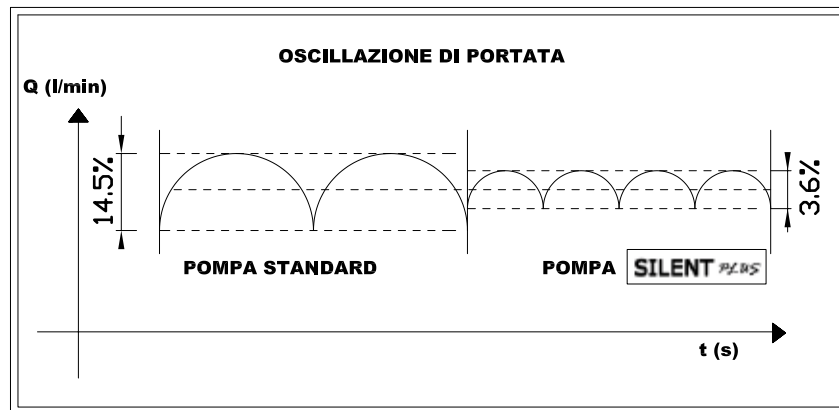


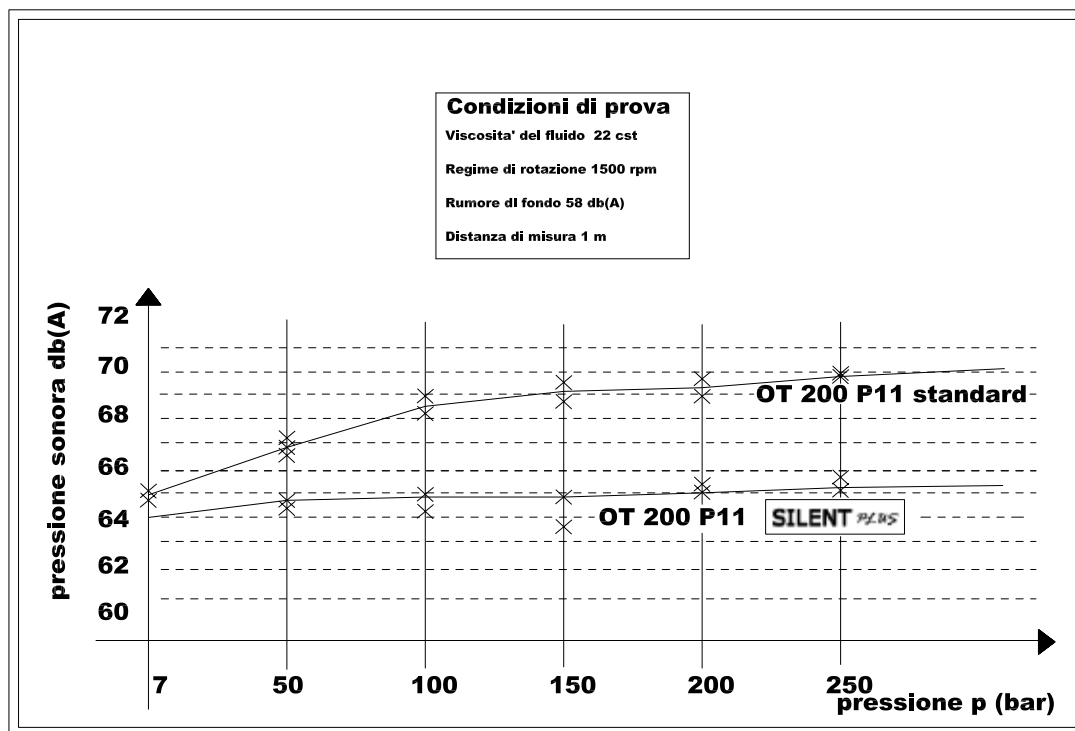
POMPE GRUPPO 2- **SILENT PLUS**

Le pompe **SILENT PLUS** rappresentano un'ottima soluzione per l'abbattimento del livello di pressione sonora. Il progetto prevede l'utilizzo di una coppia di ruote dentate ad elica inclinata che riducono le rapide variazioni di pressione all'interno delle camere di compressione del fluido tra i denti delle ruote. Con le pompe **SILENT PLUS** si ottiene un sensibile miglioramento dell'oscillazione di portata rispetto ad una pompa standard.



Di conseguenza grazie alla serie **SILENT PLUS** si hanno:

- Ottimi rendimenti meccanici e volumetrici.
- Basso rumore
- Ridotte variazioni di pressioni interne.

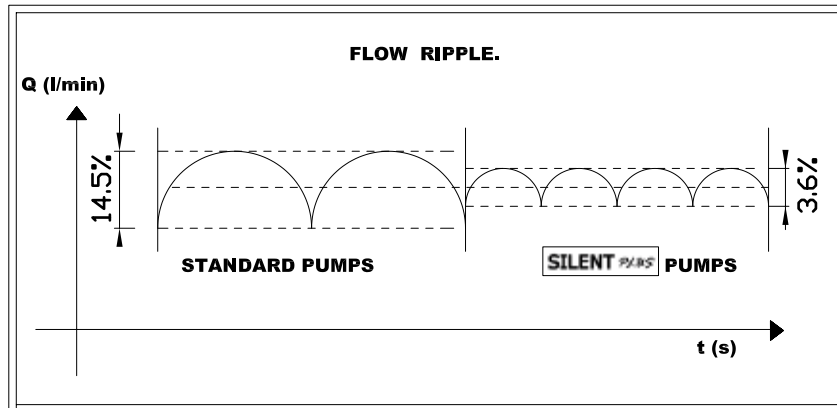


SILENT PLUS GROUP 2 PUMPS

The **SILENT PLUS** gear pumps represent a very good solution to reducing noise level.

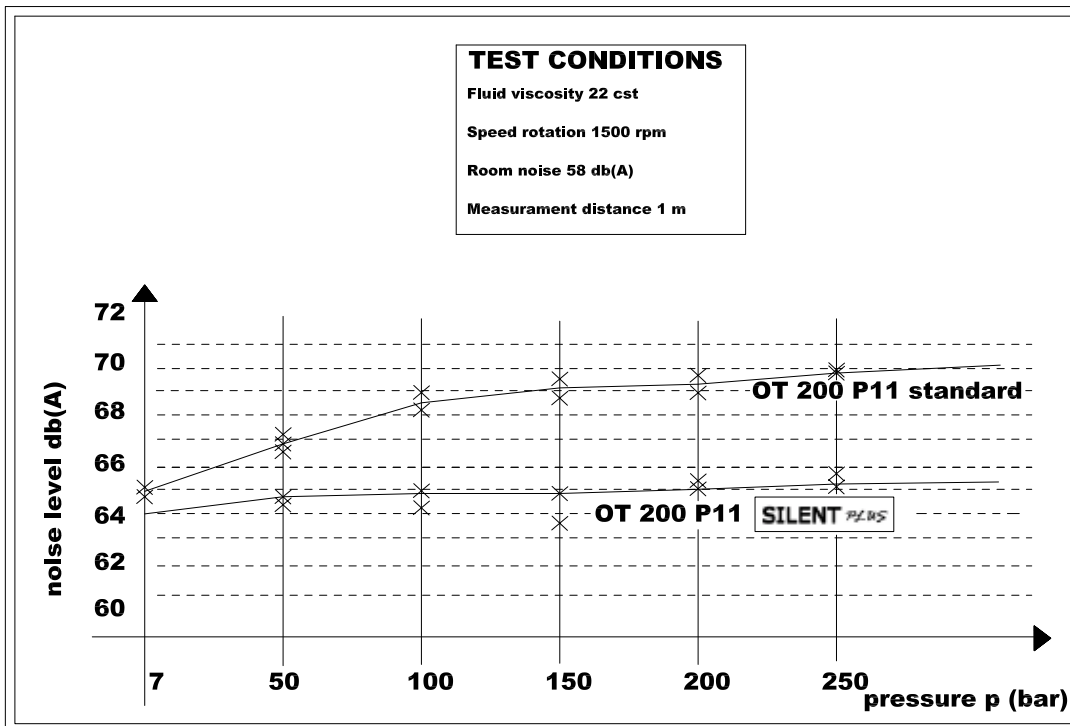
The project includes the use of helical gears that reduce down the pulsations between the gear wheels.

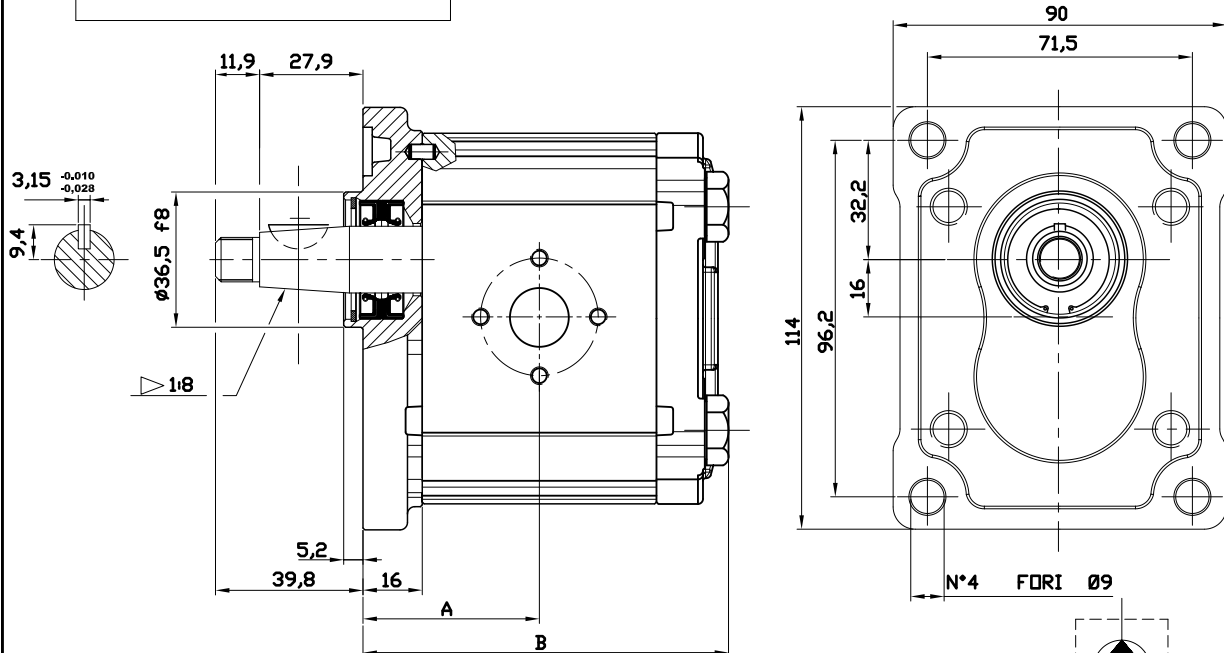
The **SILENT PLUS** gear pumps guarantee an important reduction of noise level in comparison with standard gear pumps.



The **SILENT PLUS** gear pumps allow:

- very good volumetric and mechanical efficiencies.
- low noise level.
- reduction of inside pulsations.



POMPE GRUPPO 2- SILENT PLUS
VERSIONE: P28 I P2


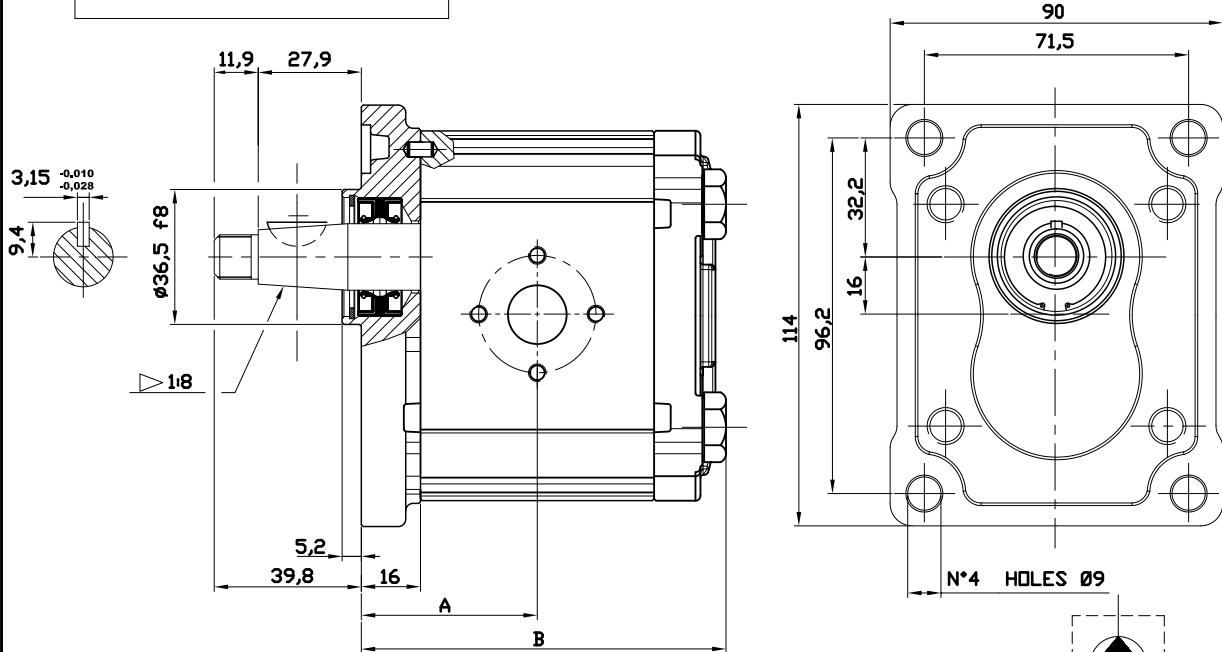
Tipo	Cilindrata (cc/giro)	Pressione massima continua P1 (bar)	Pressione di punta P3 (bar)	Velocità massima (giri/min.)	Dimensione		Bocca di aspirazione			Bocca di mandata		
					A	B	ØD	ØA	W	ØD	ØA	W
OT 200 P04	04,10	250	300	4000	40,00	83,50	13	30	M6	13	30	M6
OT 200 P06	06,20	250	300	3500	41,50	86,50	13	30	M6	13	30	M6
OT 200 P08	08,20	250	300	3500	43,00	89,50	13	30	M6	13	30	M6
OT 200 P11	11,20	250	300	3500	45,15	93,80	13	30	M6	13	30	M6
OT 200 P14	14,00	240	300	3000	47,15	97,80	20	40	M8	13	30	M6
OT 200 P16	16,00	240	300	3000	48,60	100,7	20	40	M8	13	30	M6
OT 200 P20	20,00	200	240	3000	51,50	106,5	20	40	M8	13	30	M6
OT 200 P22	22,50	170	210	2500	57,35	118,2	20	40	M8	13	30	M6
OT 200 P25	25,10	170	210	2500	59,25	122,0	20	40	M8	13	30	M6
OT 200 P28	28,00	140	180	2500	61,35	126,2	20	40	M8	13	30	M6
OT 200 P30	30,00	130	170	2000	62,75	129,0	20	40	M8	13	30	M6

ESEMPIO DI CODICE D'ORDINAZIONE
OT200 P 08 S / P 28 I P2

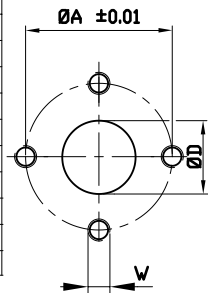
Serie	Flangia standard Europeo
Pompa	SILENT PLUS
Cilindrata (vedere tabella)	Albero conico (1:8)
Rotazione	Corpo con bocche a flangia
S Sinistra	
D Destra	

SILENT PLUS GROUP 2 PUMPS

VERSION: P28 I P2

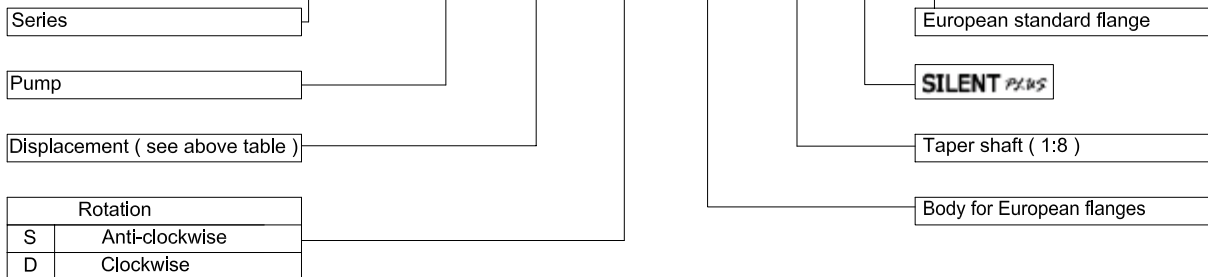


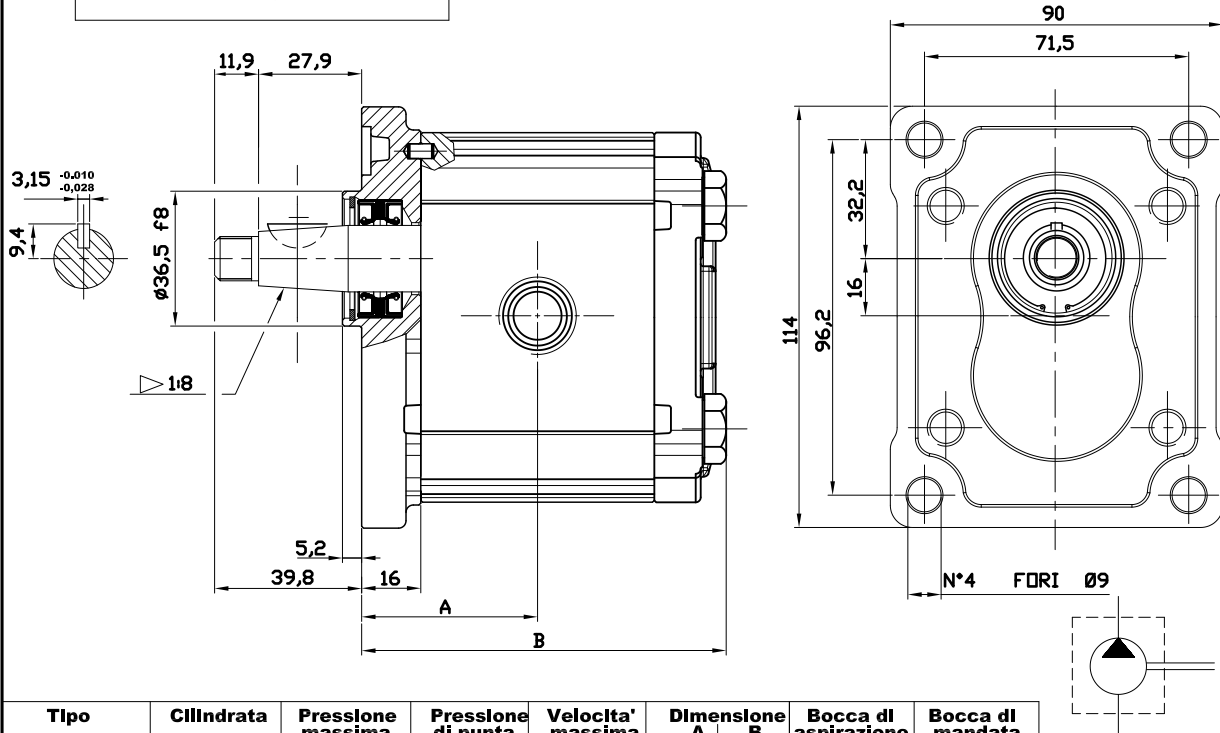
Type	Displacement (cc/rev)	Max working pressure P1 (bar)	Peak pressure P3 (bar)	Max speed (r.p.m)	Dimension		Inlet port			Outlet port		
					A	B	ØD	ØA	W	ØD	ØA	W
OT 200 P04	04,10	250	300	4000	40,00	83,50	13	30	M6	13	30	M6
OT 200 P06	06,20	250	300	3500	41,50	86,50	13	30	M6	13	30	M6
OT 200 P08	08,20	250	300	3500	43,00	89,50	13	30	M6	13	30	M6
OT 200 P11	11,20	250	300	3500	45,15	93,80	13	30	M6	13	30	M6
OT 200 P14	14,00	240	300	3000	47,15	97,80	20	40	M8	13	30	M6
OT 200 P16	16,00	240	300	3000	48,60	100,7	20	40	M8	13	30	M6
OT 200 P20	20,00	200	240	3000	51,50	106,5	20	40	M8	13	30	M6
OT 200 P22	22,50	170	210	2500	57,35	118,2	20	40	M8	13	30	M6
OT 200 P25	25,10	170	210	2500	59,25	122,0	20	40	M8	13	30	M6
OT 200 P28	28,00	140	180	2500	61,35	126,2	20	40	M8	13	30	M6
OT 200 P30	30,00	130	170	2000	62,75	129,0	20	40	M8	13	30	M6



EXAMPLE OF ORDERING CODE

OT200 P 08 S / P 28 I P2

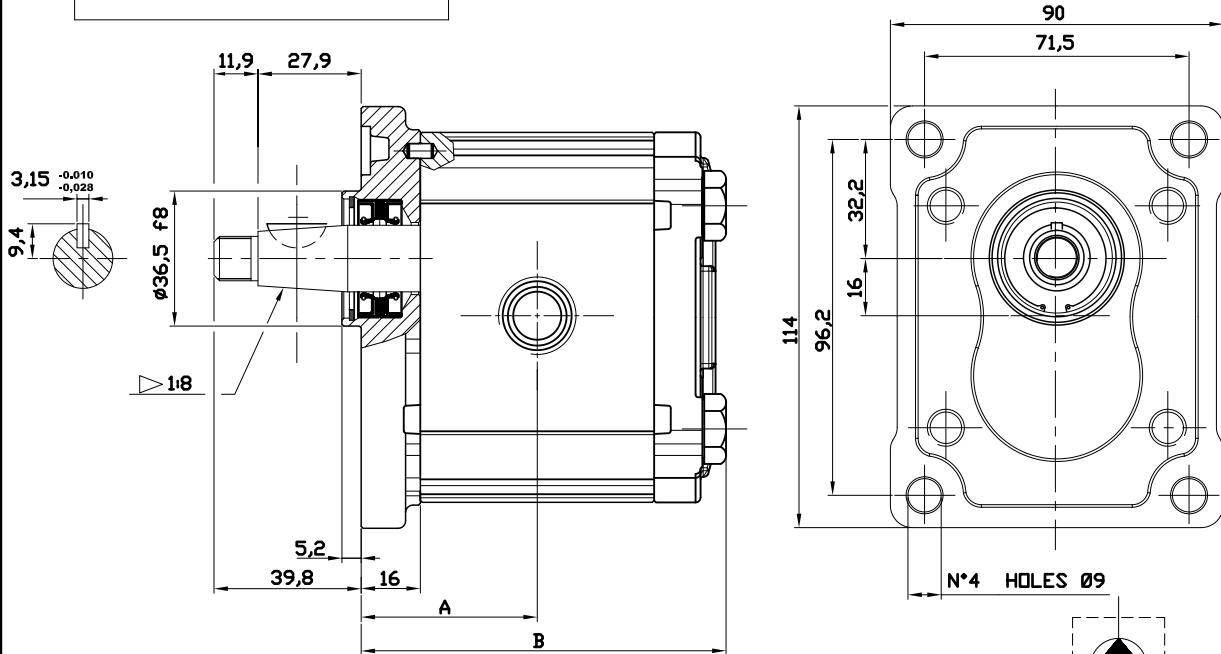


POMPE GRUPPO 2- SILENT PLUS
VERSIONE: G28 I P2


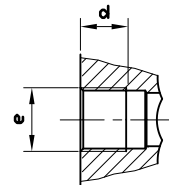
Tipo	Cilindrata (cc/giro)	Pressione massima continua P1 (bar)	Pressione di punta P3 (bar)	Velocità massima (giri/min.)	Dimensione		Bocca di aspirazione		Bocca di mandata	
					A	B	e	d	e	d
OT 200 P04	04,10	250	300	4000	40,00	83,50	G1/2	14	G1/2	14
OT 200 P06	06,20	250	300	3500	41,50	86,50	G1/2	14	G1/2	14
OT 200 P08	08,20	250	300	3500	43,00	89,50	G1/2	14	G1/2	14
OT 200 P11	11,20	250	300	3500	45,15	93,80	G1/2	14	G1/2	14
OT 200 P14	14,00	240	300	3000	47,15	97,80	G3/4	16	G1/2	14
OT 200 P16	16,00	240	300	3000	48,60	100,7	G3/4	16	G1/2	14
OT 200 P20	20,00	200	240	3000	51,50	106,5	G3/4	16	G1/2	14
OT 200 P22	22,50	170	210	2500	57,35	118,2	G3/4	16	G1/2	14
OT 200 P25	25,10	170	210	2500	59,25	122,0	G3/4	16	G1/2	14
OT 200 P28	28,00	140	180	2500	61,35	126,2	G3/4	16	G1/2	14
OT 200 P30	30,00	130	170	2000	62,75	129,0	G3/4	16	G1/2	14

ESEMPIO DI CODICE D'ORDINAZIONE
OT200 P 08 S / G 28 I P2

Serie	OT200	P	08	S / G	28	I	P2	Flangia standard Europeo
Pompa								SILENT PLUS
Cilindrata (vedere tabella)								Albero conico (1:8)
Rotazione								Corpo con bocche filettate (GAS)
S	Sinistra							
D	Destra							

SILENT PLUS GROUP 2 PUMPS
VERSION: G28 I P2


Type	Displacement (cc/rev)	Max working pressure P1 (bar)	Peak pressure P3 (bar)	Max speed (r.p.m)	Dimension		Inlet port		Outlet port	
					A	B	e	d	e	d
OT 200 P04	04,10	250	300	4000	40,00	83,50	G1/2	14	G1/2	14
OT 200 P06	06,20	250	300	3500	41,50	86,50	G1/2	14	G1/2	14
OT 200 P08	08,20	250	300	3500	43,00	89,50	G1/2	14	G1/2	14
OT 200 P11	11,20	250	300	3500	45,15	93,80	G1/2	14	G1/2	14
OT 200 P14	14,00	240	300	3000	47,15	97,80	G3/4	16	G1/2	14
OT 200 P16	16,00	240	300	3000	48,60	100,7	G3/4	16	G1/2	14
OT 200 P20	20,00	200	240	3000	51,50	106,5	G3/4	16	G1/2	14
OT 200 P22	22,50	170	210	2500	57,35	118,2	G3/4	16	G1/2	14
OT 200 P25	25,10	170	210	2500	59,25	122,0	G3/4	16	G1/2	14
OT 200 P28	28,00	140	180	2500	61,35	126,2	G3/4	16	G1/2	14
OT 200 P30	30,00	130	170	2000	62,75	129,0	G3/4	16	G1/2	14


EXAMPLE OF ORDERING CODE
OT200 P 08 S / G 28 I P2

Series

Pump

Displacement (see above table)

Rotation

S Anti-clockwise

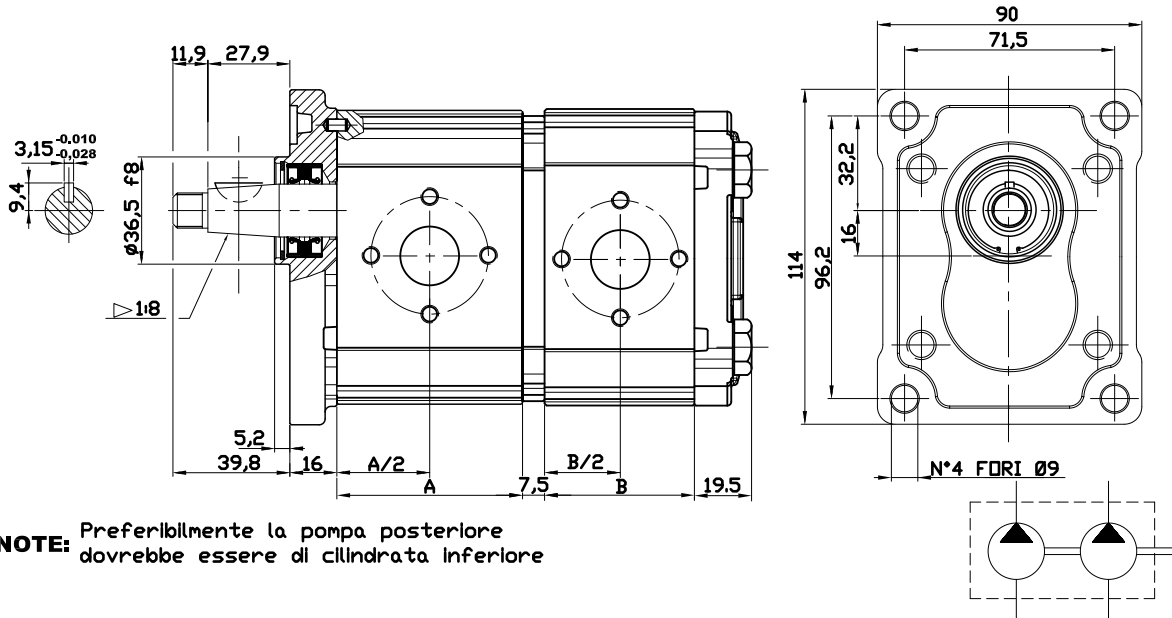
D Clockwise

European standard flange

SILENT PLUS

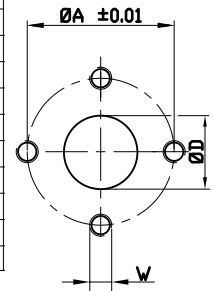
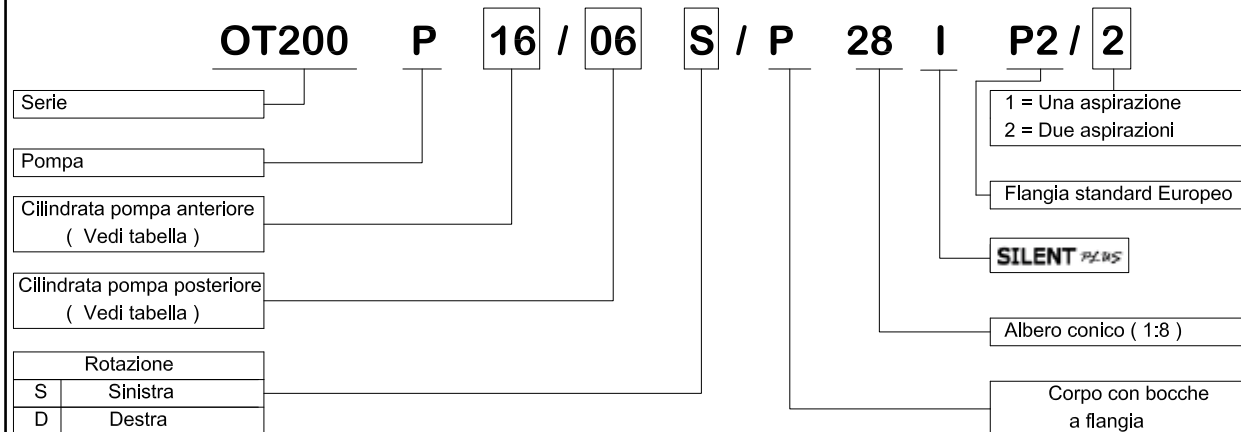
Taper shaft (1:8)

Body with threaded ports (BSP)

POMPE TANDEM GRUPPO 2- SILENT PLUS
VERSIONE: P28 I P2


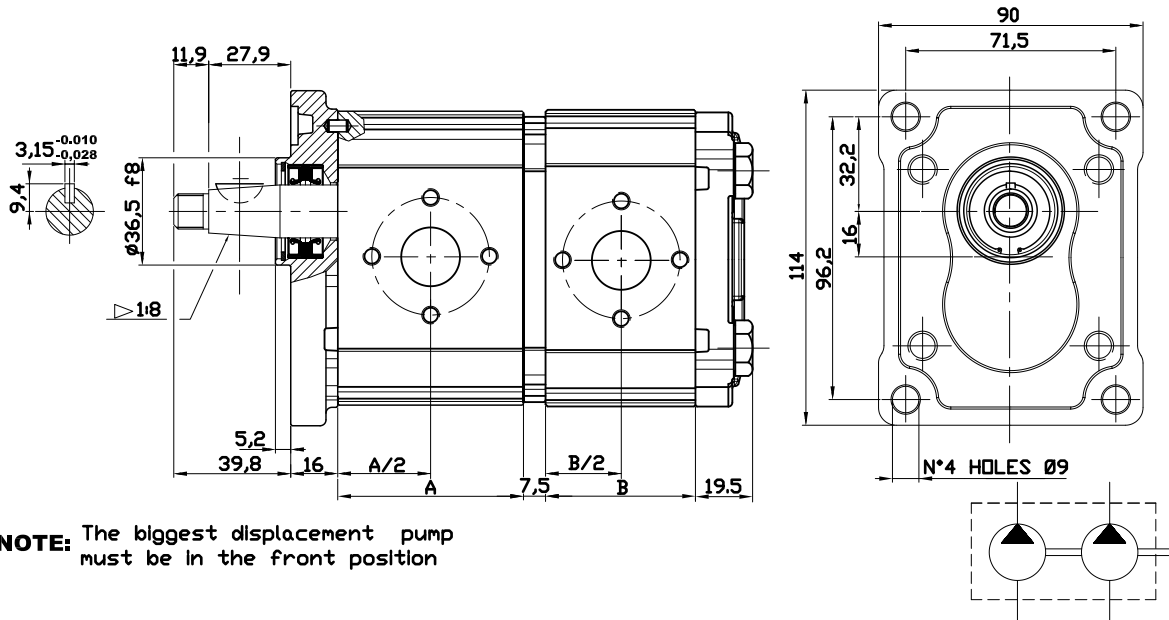
NOTE: Preferibilmente la pompa posteriore dovrebbe essere di cilindrata inferiore

Tipo	Cilindrata (cc/giro)	Pressione massima continua P1 (bar)	Pressione di punta P3 (bar)	Velocita' massima (giri/min.)	Dimensione		Bocca di aspirazione			Bocca di mandata		
					A	B	ØD	ØA	W	ØD	ØA	W
OT 200 P04	04,10	250	300	4000	48.00	48.00	13	30	M6	13	30	M6
OT 200 P06	06,20	250	300	3500	51.00	51.00	13	30	M6	13	30	M6
OT 200 P08	08,20	250	300	3500	54.00	54.00	13	30	M6	13	30	M6
OT 200 P11	11,20	250	300	3500	58.30	58.30	13	30	M6	13	30	M6
OT 200 P14	14,00	240	300	3000	62.30	62.30	20	40	M8	13	30	M6
OT 200 P16	16,00	240	300	3000	65.20	65.20	20	40	M8	13	30	M6
OT 200 P20	20,00	200	240	3000	71.00	71.00	20	40	M8	13	30	M6
OT 200 P22	22,50	170	210	2500	82.70	82.70	20	40	M8	13	30	M6
OT 200 P25	25,10	170	210	2500	86.50	86.50	20	40	M8	13	30	M6
OT 200 P28	28,00	140	180	2500	90.70	90.70	20	40	M8	13	30	M6
OT 200 P30	30,00	130	170	2000	93.50	93.50	20	40	M8	13	30	M6

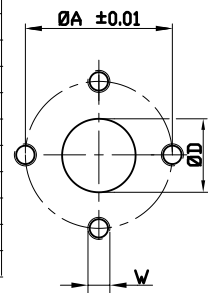

ESEMPIO DI CODICE D'ORDINAZIONE


SILENT PLUS GROUP 2 TANDEM PUMPS

VERSION: P28 I P2

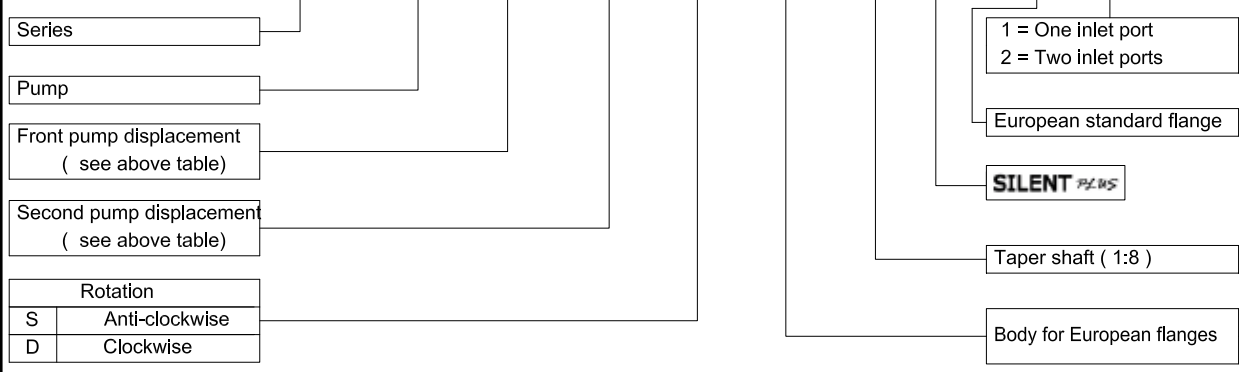


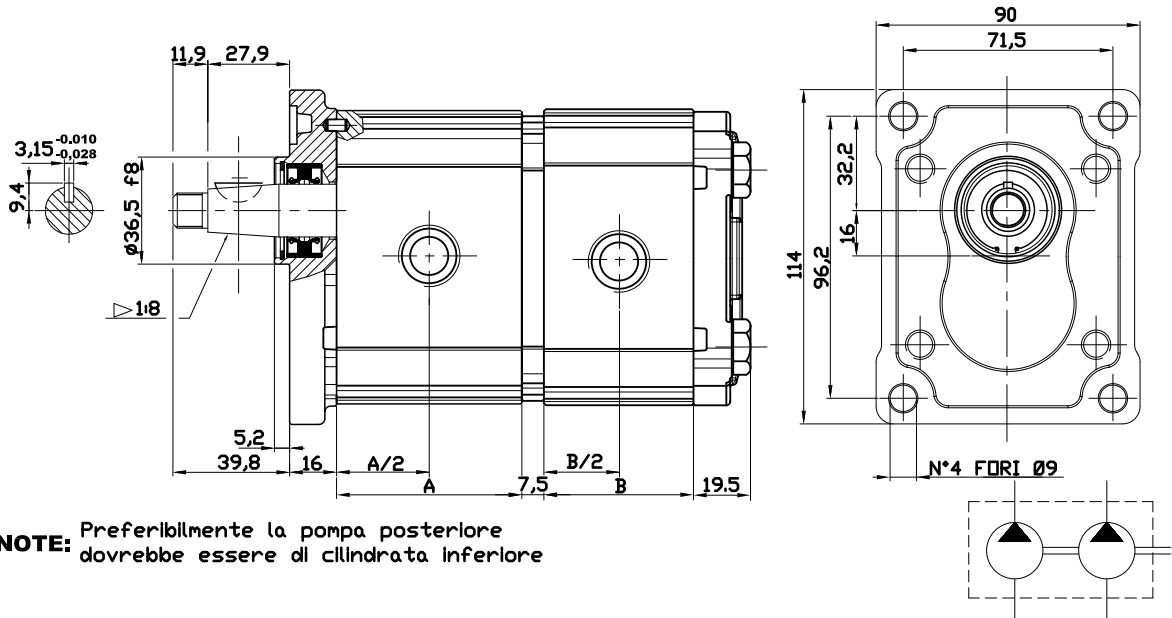
Type	Displacement (cc/rev)	Max working pressure P1 (bar)	Peak pressure P3 (bar)	Max speed (r.p.m)	Dimension		Inlet port			Outlet port		
					A	B	ØD	ØA	W	ØD	ØA	W
OT 200 P04	04,10	250	300	4000	48.00	48.00	13	30	M6	13	30	M6
OT 200 P06	06,20	250	300	3500	51.00	51.00	13	30	M6	13	30	M6
OT 200 P08	08,20	250	300	3500	54.00	54.00	13	30	M6	13	30	M6
OT 200 P11	11,20	250	300	3500	58.30	58.30	13	30	M6	13	30	M6
OT 200 P14	14,00	240	300	3000	62.30	62.30	20	40	M8	13	30	M6
OT 200 P16	16,00	240	300	3000	65.20	65.20	20	40	M8	13	30	M6
OT 200 P20	20,00	200	240	3000	71.00	71.00	20	40	M8	13	30	M6
OT 200 P22	22,50	170	210	2500	82.70	82.70	20	40	M8	13	30	M6
OT 200 P25	25,10	170	210	2500	86.50	86.50	20	40	M8	13	30	M6
OT 200 P28	28,00	140	180	2500	90.70	90.70	20	40	M8	13	30	M6
OT 200 P30	30,00	130	170	2000	93.50	93.50	20	40	M8	13	30	M6



EXAMPLE OF ORDERING CODE

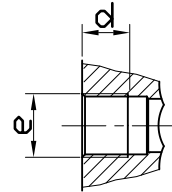
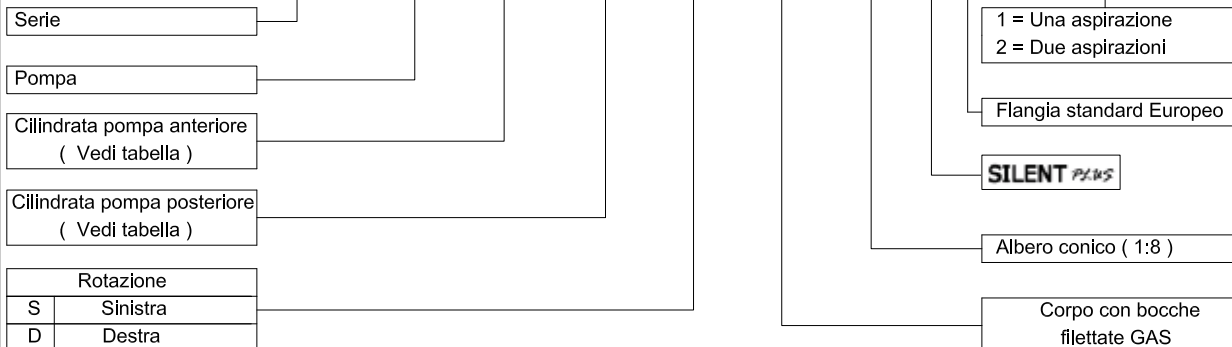
OT200 P 16 / 06 S / P 28 I P2 / 2



POMPE TANDEM GRUPPO 2- SILENT PLUS
VERSIONE: G28 I P2


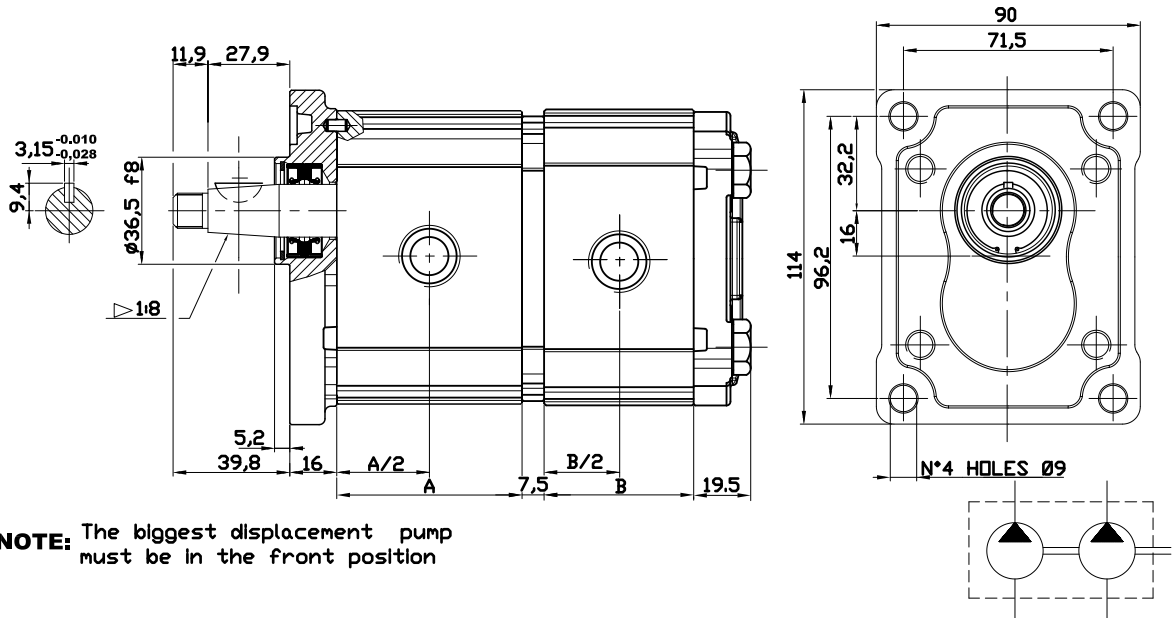
NOTE: Preferibilmente la pompa posteriore dovrebbe essere di cilindrata inferiore

Tipo	Cilindrata (cc/giro)	Pressione massima continua P1 (bar)	Pressione di punta P3 (bar)	Velocita' massima (giri/min.)	Dimensione		Bocca di aspirazione		Bocca di mandata	
					A	B	e	d	e	d
OT 200 P04	04,10	250	300	4000	48.00	48.00	G1/2	14	G1/2	14
OT 200 P06	06,20	250	300	3500	51.00	51.00	G1/2	14	G1/2	14
OT 200 P08	08,20	250	300	3500	54.00	54.00	G1/2	14	G1/2	14
OT 200 P11	11,20	250	300	3500	58.30	58.30	G1/2	14	G1/2	14
OT 200 P14	14,00	240	300	3000	62.30	62.30	G3/4	16	G1/2	14
OT 200 P16	16,00	240	300	3000	65.20	65.20	G3/4	16	G1/2	14
OT 200 P20	20,00	200	240	3000	71.00	71.00	G3/4	16	G1/2	14
OT 200 P22	22,50	170	210	2500	82.70	82.70	G3/4	16	G1/2	14
OT 200 P25	25,10	170	210	2500	86.50	86.50	G3/4	16	G1/2	14
OT 200 P28	28,00	140	180	2500	90.70	90.70	G3/4	16	G1/2	14
OT 200 P30	30,00	130	170	2000	93.50	93.50	G3/4	16	G1/2	16


ESEMPIO DI CODICE D'ORDINAZIONE
OT200 P 16 / 06 S / G 28 I P2 / 2


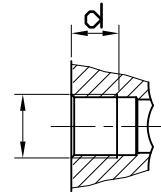
SILENT PLUS GROUP 2 TANDEM PUMPS

VERSION: G28 I P2



NOTE: The biggest displacement pump must be in the front position

Type	Displacement (cc/rev)	Max working pressure P1 (bar)	Peak pressure P3 (bar)	Max speed (r.p.m)	Dimension		Inlet port		Outlet port	
					A	B	e	d	e	d
OT 200 P04	04,10	250	300	4000	48.00	48.00	G1/2	14	G1/2	14
OT 200 P06	06,20	250	300	3500	51.00	51.00	G1/2	14	G1/2	14
OT 200 P08	08,20	250	300	3500	54.00	54.00	G1/2	14	G1/2	14
OT 200 P11	11,20	250	300	3500	58.30	58.30	G1/2	14	G1/2	14
OT 200 P14	14,00	240	300	3000	62.30	62.30	G3/4	16	G1/2	14
OT 200 P16	16,00	240	300	3000	65.20	65.20	G3/4	16	G1/2	14
OT 200 P20	20,00	200	240	3000	71.00	71.00	G3/4	16	G1/2	14
OT 200 P22	22,50	170	210	2500	82.70	82.70	G3/4	16	G1/2	14
OT 200 P25	25,10	170	210	2500	86.50	86.50	G3/4	16	G1/2	14
OT 200 P28	28,00	140	180	2500	90.70	90.70	G3/4	16	G1/2	14
OT 200 P30	30,00	130	170	2000	93.50	93.50	G3/4	16	G1/2	14



EXAMPLE OF ORDERING CODE

OT200 P 16 / 06 S / G 28 I P2 / 2

